



ООО «Арго-про»

**ETHERNET АДАПТЕРЫ
МУР 1001.9 EU10 TLT V1
МУР 1001.9 EU10 TLT V2**

Руководство по эксплуатации

АПУ.420600.002-18РЭ

Содержание

1	Описание и работа изделия.....	3
1.1	Назначение изделия	3
1.2	Технические характеристики	3
1.3	Устройство и работа.....	4
1.4	Конструкция.....	5
1.5	Маркирование и пломбирование	7
2	Настройка адаптера перед вводом в эксплуатацию, режимы работы адаптера	8
3	Меры безопасности	14
4	Техническое обслуживание	15
5	Хранение и транспортирование	16
	Приложение А (справочное). Внешний вид адаптеров.....	17
	Приложение Б (обязательное). Схемы подключения адаптеров к компьютеру.....	18
	Приложение В (обязательное). Схемы подключения адаптера к приборам учета.....	19
	Приложение Г (обязательное).....	20
	Приложение Д (справочное). Виды кабелей Ethernet.....	21

Настоящее руководство по эксплуатации представляет собой документ, предназначенный для ознакомления с принципом работы, устройством и порядком эксплуатации Ethernet адаптеров МУР 1001.9 EU10 TLT V1 и МУР 1001.9 EU10 TLT V2, далее адаптер (адаптеры).

Руководство распространяется на адаптеры с номерами версии «прошивки» от «v3.80» и содержит описание адаптеров и другие сведения, необходимые для полного использования технических возможностей и правильной их эксплуатации.

Для правильного использования адаптеров в составе информационно - измерительных комплексов МУР 1001 необходимо также ознакомиться с документами «Комплекс информационно-измерительный МУР 1001. Руководство по эксплуатации» и «Программное обеспечение «Энергоресурсы». Руководство оператора».

Обслуживающий персонал должен иметь общетехническую подготовку, изучить настоящее руководство и пройти инструктаж на рабочем месте по правилам эксплуатации адаптеров и мерам безопасности при работе с ними.

1 Описание и работа изделия

1.1 Назначение изделия

Адаптеры предназначены для использования в составе информационно - измерительных комплексов МУР 1001, для подключения к информационной сети Ethernet устройств, имеющих интерфейсы связи RS-485 и RS-232.

Адаптеры имеют возможность настройки перед вводом в эксплуатацию и возможность замены программного обеспечения.

1.2 Технические характеристики

Интерфейс связи, см. таблицу 2	RS-485, RS-232
Скорость обмена данными через интерфейсы связи RS-485 и RS-232, бод	от 300 до 115200
Ethernet интерфейс	1 порт, 10 Мбит, без автоопределения
Поддерживаемые протоколы «Ethernet»	TCP/IP, ARP, ICMP, HTTP, DHCP
Рабочий диапазон температур окр. воздуха, °C	от -40 до +50
Относительная влажность окружающего воздуха, %	не более 80 при +25°C
Напряжение электропитания, см. таблицу 2, В	~230 ±10% или пост. от 12 до 24
Потребляемая мощность при электропитании от сети ~230 В, не более, ВА	2,5
Потребляемая мощность при электропитании от ист. пост. напряжения (не более), Вт	2

Выходное напряжение и макс. выходной ток встроенного источника питания, В; мА	12 ±2; 100
Габаритные размеры, не более (ширина x высота x глубина), мм - МУР 1001.9 EU10 TLT V1 - МУР 1001.9 EU10 TLT V2	70 x 95 x 60 70 x 97 x 60
Подключение внешних цепей: - МУР 1001.9 EU10 TLT V1 - МУР 1001.9 EU10 TLT V2	клеммн. соединители разъемы с внешн. клеммн. подключ.
Подключение Ethernet	гнездо RJ-45
Способ крепления	на монт. планку (DIN-рейку) 35мм
Степень защиты	IP20
Масса, не более, г	230
Средний срок службы, лет	10

1.3 Устройство и работа

Адаптер преобразует данные из формата информационной сети Ethernet в формат одного из последовательных интерфейсов связи и наоборот.

В зависимости от исполнения, адаптере может иметь 1 или 2 интерфейса связи (интерфейс связи 1, интерфейс связи 2). Интерфейс связи 1 всегда неизолированный RS-485, см. таблицу 2.

Примеры схем подключения адаптера к приборам учета приведены в [приложении В](#).

Электропитание адаптеров исполнения МУР 1001.9 EU10 TLT V1(V2)-X-230 осуществляется от сети переменного тока с номинальным напряжением 230 В, см.

[рисунок Б.1](#).

Электропитание адаптеров исполнения МУР 1001.9 EU10 TLT V1(V2)-X-X-24 осуществляется от источника питания постоянного напряжения (12...24 В), см. [рисунок Б.2](#).

Адаптеры исполнений МУР 1001.9 EU10 TLT V1(V2)-X-230 имеют встроенный источник питания, предназначенный, в основном, для электропитания устройств, подключенных к адаптеру и (или) цепей интерфейсов связи этих устройств. Выходы этого источника питания выведены на разъем интерфейса связи 1 адаптера, см. [рисунок Б.1](#). Минусовый вывод встроенного источника питания гальванически связан с общим проводом адаптера.

В адаптере исполнения МУР 1001.9 EU10 TLT V1(V2)-X-X-24 встроенный источник питания отсутствует.

Электропитание интерфейса связи RS-232 и не изолированного RS-485 адаптеров осуществляется от источника питания адаптера.

Электропитание цепей изолированного интерфейса связи в адаптерах исполнений МУР 1001.9 EU10 TLT V1(V2)-485G-X-X осуществляется от внешнего источника питания. При




этом входные цепи внешнего источника питания не должны быть гальванически связаны с общим проводом адаптера.

Адаптеры исполнений МУР 1001.9 EU10 TLT V1(V2)-485GT-X-X имеют встроенный изолированный источник электропитания выходных цепей интерфейса связи.

На разъеме «Ethernet» адаптера установлены индикаторы, которые позволяют контролировать его работу: включен зеленый индикатор - адаптер подключен к сети Ethernet, прерывистое свечение красного индикатора - идет обмен данными по сети Ethernet.

Адаптер имеет встроенный индикатор, который отображает режимы его работы, см. таблицу 1.

Таблица 1 – индикация режима работы адаптера

Режим работы	Индикация
Режим загрузчика	
Рабочий режим, к адаптеру нет подключений по Ethernet	
Рабочий режим, к адаптеру есть подключение по Ethernet	

Заводские настройки адаптера приведены в 2.5. Перед вводом в эксплуатацию, они могут быть изменены.

В [приложении Б](#) приведены примеры схем подключения при настройке адаптеров перед вводом в эксплуатацию.

1.4 Конструкция

1.4.1 Конструкция адаптера МУР 1001.9 EU10 TLT V2

Габаритные и установочные размеры адаптера приведены на рисунке 1.

Корпус адаптера состоит из основания -1 и крышки -2. Основание и крышка соединены винтами.

Разъемы интерфейса связи 1 -3 и интерфейса связи 2 -4 установлены в верхней части адаптера. Разъем электропитания -5 установлен в нижней части адаптера.

На задней части основания имеется паз -6 и защелка -7 для установки адаптера на монтажную планку 35 мм (DIN-рейку).

Внешний вид адаптера приведен в приложении А.

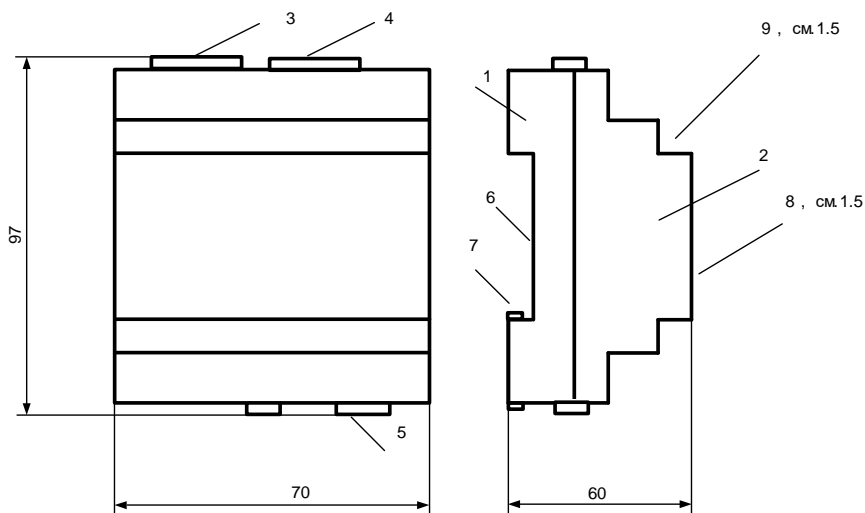


Рисунок 1 - габаритные и установочные размеры адаптера МУР 1001.9 EU10 TLT V2

1.4.2 Конструкция адаптера МУР 1001.9 EU10 TLT V1

Габаритные и установочные размеры адаптера приведены на рисунке 2.

Корпус адаптера состоит из основания -1 и крышки -2. Основание и крышка соединены защелками -3.

Клеммные соединители интерфейса связи 1 -3 и интерфейса связи 2 -4 установлены в верхней части адаптера. Клеммные соединители электропитания -5 установлены в нижней части адаптера.

Съемные крышки -6 обеспечивают доступ к клеммным соединителям.

На задней части основания имеется паз -7 и защелка -10 для установки адаптера на монтажную планку 35 мм (DIN-рейку).

Внешний вид адаптера приведен в приложении А.

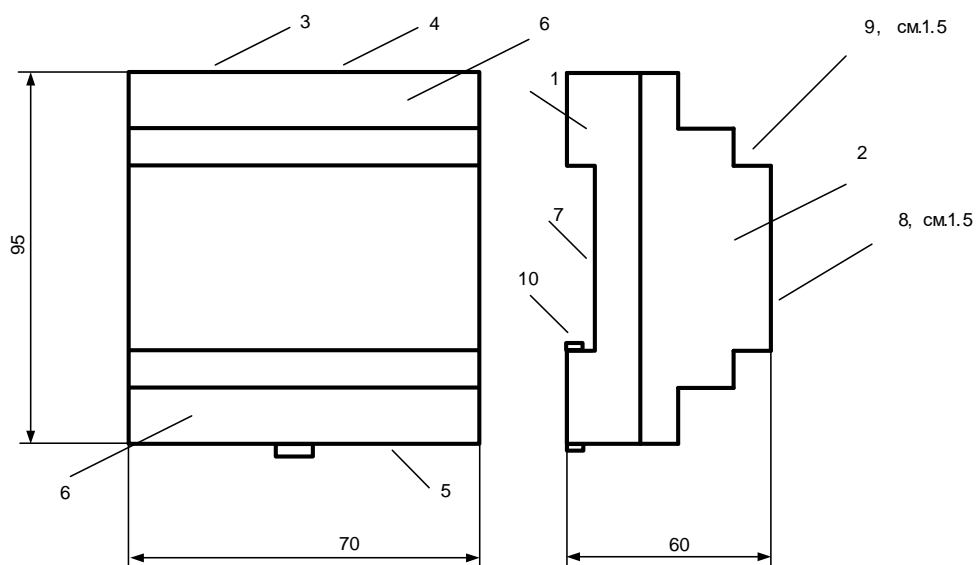


Рисунок 2 - габаритные и установочные размеры адаптера МУР 1001.9 EU10 TLT V1

1.5 Маркирование и пломбирование

На верхней части –8 крышки -2, см. рисунки 1 и 2, нанесены наименование адаптера и товарный знак предприятия-изготовителя.

Дата изготовления адаптера указана в штрих-коде.

Разъемы (клеммные соединители) адаптера имеют маркировку согласно их функциональному назначению.

Адаптер пломбируется пломбировочной лентой между основанием и крышкой корпуса.

Исполнение адаптера указано на маркировочной этикетке, установленной на выступе – 9 крышки -2.

Полное наименование адаптера: «Ethernet адаптер МУР–1001.9 EU10 TLT V1(V2)-Н1-Н2-Н3», где Н1...Н3 – идентификаторы исполнения, см. таблицу 2.

Таблица 2 - идентификаторы исполнения

Идентификаторы	Варианты идентификаторов	Описание	
Н1	-	Интерфейс связи 1	Отсутствует
	485		RS-485
Н2	-	Интерфейс связи 2	Отсутствует
	232		RS-232
	485		RS-485 не изолированный
	485G		RS-485 изолированный
	485GT		RS-485 изолированный, с встроенным источником электропитания интерфейса связи
Н3	230	Напряжение эл-питания	~230 В
	24		от 12 до 24 В

2 Настройка адаптера перед вводом в эксплуатацию, режимы работы адаптера

2.1 Режимы работы адаптера

2.1.1 Адаптер может работать в режимах «Сервер» «Клиент» «Клиент Проху-сервера Арго».

2.1.2 В режиме «Сервер» адаптер работает как TCP сервер, что позволяет напрямую работать с адаптером (например программой «Конфигуратор устройств»). Настройки интерфейса связи подключенного компьютера должны совпадать с настройками интерфейса связи адаптера.

2.1.3 В режиме «Клиент» адаптер работает как TCP клиент и должен соединяться с TCP сервером. В качестве TCP сервера может выступать другой такой же адаптер. В данном режиме при наличии двух адаптеров можно реализовать «прозрачное» соединение по линии RS-485 (удлинитель интерфейса связи).

ВНИМАНИЕ! В данном режиме возможно производить настройки адаптера только через интерфейс связи или WEB-браузер.

2.1.4 Режим «Клиент Проху-сервера Арго» является надстройкой к режиму «клиент» и позволяет подключить адаптер в сети провайдера, не имеющего «белого» IP адреса (находится за NAT), и подключаться к Проху-серверу. В данном режиме «белый» IP адрес требуется только Проху-серверу.

2.2 Настройка с помощью программы «Конфигуратор устройств»

«Конфигуратор устройств» это бесплатная универсальная программа для настройки изделий выпускаемых ООО «Арго-про».

Порядок установки программы:

- скачайте последний дистрибутив программы с официального сайта: https://argoivanovo.ru/repository/get_last_ver.php?rid=1726 или воспользуйтесь пунктом меню программы «Справка/Проверка обновлений» для обновления версии уже установленной программы;

- распакуйте ZIP-архив в каталог с программами;
- запустите на исполнение файл DevicesConfig.exe.

После запуска приложения на экране появится главное окно программы см. рисунок. 3. Подробнее о возможностях программы можно прочитать в справке, вызвав ее клавишей F1.

Программа позволяет работать с адаптером:

- через интерфейсы связи RS-485 или RS-232;
- через Ethernet.

Вид соединения с адаптером и его параметры указываются в окне «Параметры соединения», которое вызывается по пути: «Сервис» — «Параметры соединения». При установке первой связи с адаптером используйте заводские параметры соединения, см. 2.5. Флаг «Сокет» настраивает программу на работу с адаптером через Ethernet.

В поле «Устройство» выберите «Модем ARGO EU10Mv3», в поле «1?2» - «Вариант1».

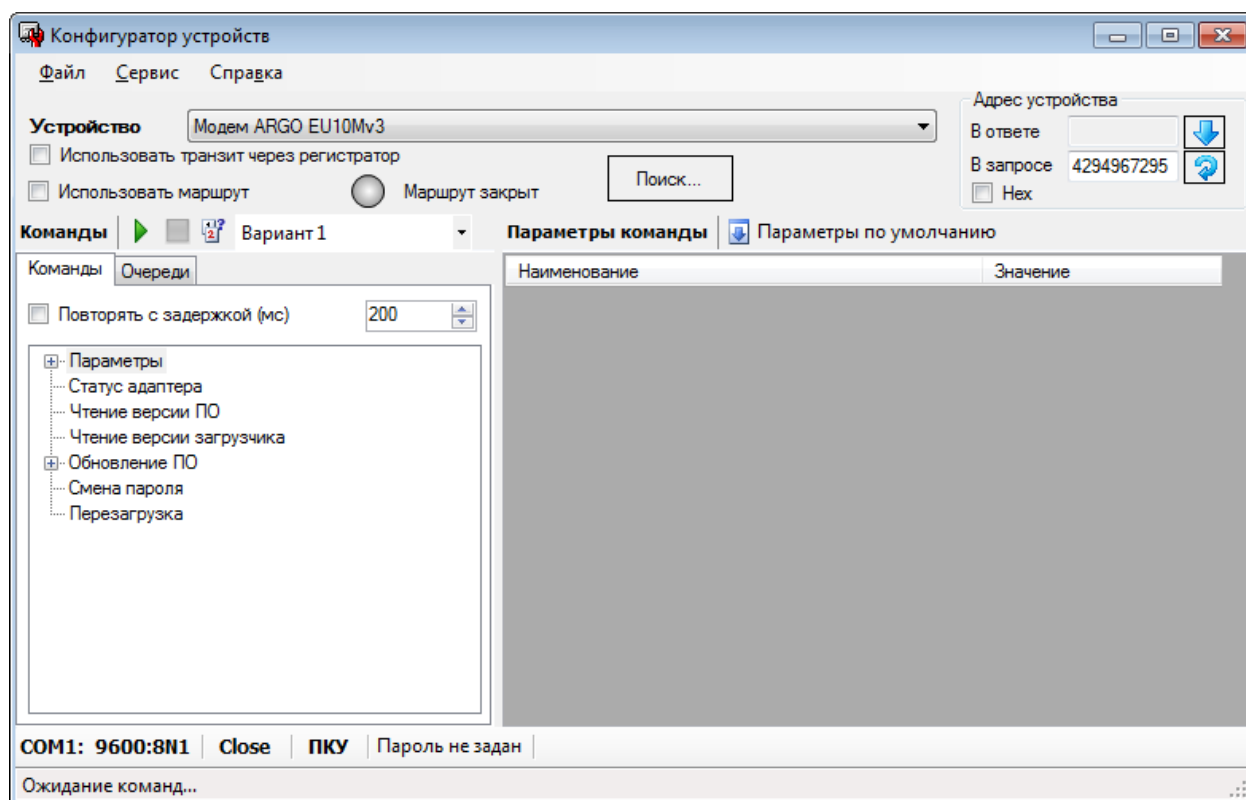


Рисунок 3 - главное окно программы «Конфигуратор устройств»

Схемы подключения адаптера к компьютеру через RS-485 и RS-232 приведены в [приложении Б](#). Схема подключения адаптера к компьютеру через Ethernet приведена на рисунке Г.1. Схема кабеля для подключения адаптера к компьютеру через Ethernet приведена на рисунке Д.2.

Для изменения какого-либо параметра настройки адаптера, необходимо считать его из адаптера, изменить и, затем, записать в адаптер. Команды чтения и записи выполняются при нажатии виртуальной кнопки «зеленый треугольник» в верхней части главного окна программы. Результат выполнения команды выводится в нижней части главного окна программы.

Команда записи может быть выполнена только с указанием пароля — заводской пароль 31313131. При работе с одним адаптером на линии RS-485 можно использовать коллективный сетевой адрес 4294967295 (dec) или FFFFFFFF (hex).


2.3 Настройка через WEB-интерфейс

Адаптеры с номером версии ПО от «3.80» можно настраивать через WEB интерфейс.

Все параметры настройки, после их изменения, требуют сохранения в адаптере.

Для получения доступа к WEB-интерфейсу:

а) Откройте интернет - браузер. Поддерживаются последние версии «Chrome», «Opera» и «Mozilla Firefox».

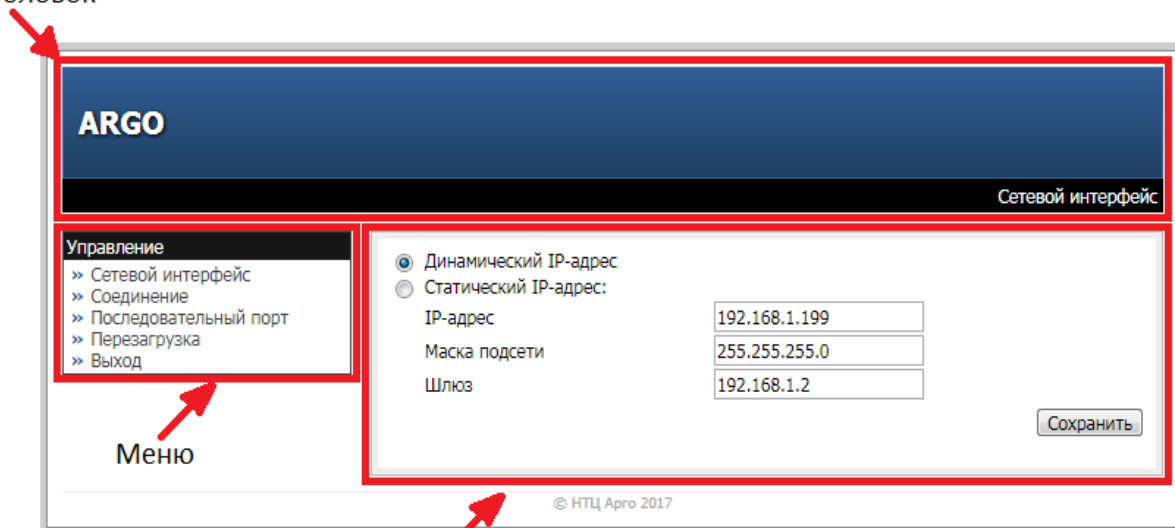
б) Введите в адресную строку IP адрес адаптера. Определить IP адрес адаптера можно в программе «Конфигуратор устройств» в разделе «Сервис/Параметры соединения/Сокет», нажав виртуальную на кнопку «Поиск устройств» .

в) Введите данные для авторизации.

Адаптер поставляется с логином «admin», без пароля, флаг «Динамический IP адрес» установлен.

Типовое представление страницы с настройками адаптера представлено на рисунке 4.

Заголовок



Содержимое выбранного пункта меню

Рисунок 4 - страница «Сетевой интерфейс»

Ширина страницы всегда равна 750 пикселей, поэтому рекомендуемое разрешение экрана монитора 800x600 пикселей или выше. Меню настроек «Управление» находится в левой части страницы и включает в себя разделы настроек сетевого интерфейса,

последовательного порта и вида соединения. В правую часть страницы выводится содержимое выбранного раздела. Здесь можно изменять настройки адаптера.

2.4 Описание конфигурационных параметров

2.4.1 Сетевой интерфейс (Ethernet)

В данном разделе, см. рисунок 4, можно установить:

- флаг «Динамический IP –адрес» - при установленном флаге, адаптер используется в сети интернет как DHCP-клиент и получает IP-адрес от DHCP-сервера. Если DHCP-сервер не обнаружится, адаптер присвоит себе IP адрес, указанный в поле «Статический адрес».

- флаг «Статический IP –адрес» - при установленном флаге, адаптер работает в сети интернет с IP адресом указанным в поле «Статический адрес».

- в поле «IP-адрес» — IP-адрес адаптера;

- в поле «Маска подсети» — маска, определяющая IP подсеть;

- в поле «Шлюз» — IP-адрес шлюза.

2.4.2 Последовательный порт

В данном разделе, см. рисунок 5, можно установить:

- в поле «Скорость» — скорость обмена данными через интерфейсы связи RS-485 и RS-232, выбирается из ряда типовых значений;

- в поле «Формат данных» — количество бит данных в посылке и наличие бита четности.

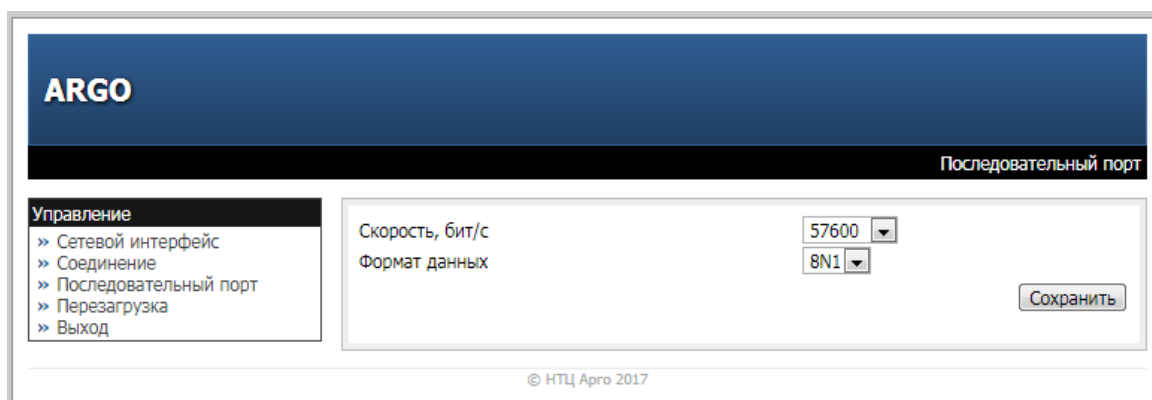


Рисунок 5 - страница «Последовательный порт»

2.4.3 Соединение

В данном разделе, см. рисунок 6, можно установить режим работы адаптера через WEB-интерфейс:

- флаг «Сервер» переводит адаптер в режим «Сервер», см. 2.1.2;

- флаг «Клиент» переводит адаптер в режим «Клиент», см. 2.1.3.

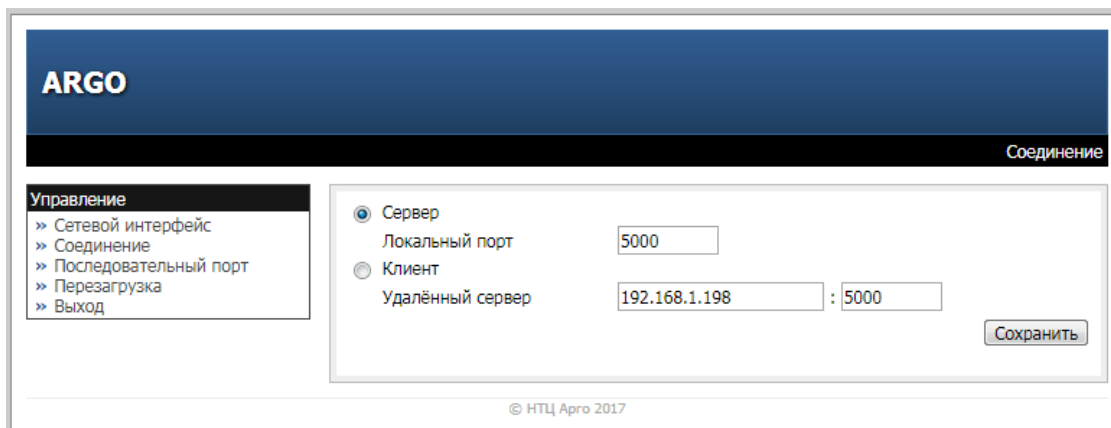


Рисунок 6 - страница «Соединение»

2.5 Заводские настройки адаптера

При выпуске адаптера из производства установлены настройки, приведенные в таблице 3.

Таблица 3 – заводские настройки адаптера

Статический IP адрес	192.168.1.199
Порт TCP сервера	5000
Адрес в информационной сети RS-485	100 десятичн. (соотв. 64 шестнадцатеричн.)
Скорость обмена данными через интерфейс связи, бод	9600
Формат байта передаваемых данных	8N1
Удалённое конфигурирование	Включено
Режим работы	«Сервер»
Логин WEB-интерфейса	«admin»
Пароль WEB-интерфейса	<пусто>
Пароль	31313131

В процессе эксплуатации адаптера может возникнуть ситуация, когда измененные настройки нарушат связь с адаптером. Например, пароль был изменен и утерян или др. В этом случае, восстановить работу с адаптером можно получив консультацию в службе технической поддержки производителя адаптера.

2.6 Загрузка программного обеспечения

Обновление программного обеспечения или его перезагрузка, например, в результате сбоя, производится с использованием программы «Конфигуратор устройств». Адаптер должен быть переведен в режим загрузки программного обеспечения, раздел «Обновление ПО».

При обновлении программного обеспечения, адаптер будет использовать установленные параметры связи.

В случае сбоя, адаптер, при обновлении программного обеспечения, будет использовать параметры связи: скорость 19200 бод, формат передаваемых данных 8N1.

3 Меры безопасности

По способу защиты от поражения электрическим током адаптеры соответствуют классу II в соответствии с ГОСТ 12.2.007.0-75.

При эксплуатации и техническом обслуживании необходимо соблюдать требования ГОСТ 12.3.019-80, «Правил эксплуатации электроустановок потребителей» и «Правил охраны труда при эксплуатации электроустановок потребителей».

Подключение, регулировка и техническое обслуживание адаптера должны производиться квалифицированными специалистами, изучившими настоящее руководство по эксплуатации.

Любые подключения к адаптеру и работы по его техническому обслуживанию производить только при отключенном напряжении питания адаптера и подключенных к нему устройств.

4 Техническое обслуживание

Техническое обслуживание проводится:

- после длительного пребывания в нерабочем состоянии;
- после каждого случая выхода условий эксплуатации за установленные пределы

(температура, влажность и т.п.);

- периодически, не реже одного раза в 3 месяца.

К техническому обслуживанию может быть допущен персонал, имеющий специальное техническое образование и изучивший настоящее руководство.

Техническое обслуживание включает в себя выполнение следующих операций:

- очистка корпуса и соединителей адаптера;
- проверка крепления адаптера;
- проверка подключения внешних устройств.

5 Хранение и транспортирование

Условия хранения адаптеров - в упаковке предприятия - изготовителя - по условиям хранения 3 по ГОСТ 15150. Диапазон температур от -50 °С до +70 °С при относительной влажности до 98%. При хранении коробки с упакованными адаптерами должны быть защищены от атмосферных осадков и механических повреждений.

Адаптеры транспортируют всеми видами крытых транспортных средств, кроме неотапливаемых отсеков самолетов в соответствии с требованиями ГОСТ 15150 и правилами перевозки грузов, действующими на каждом виде транспорта.

Вид отправки - контейнерами и мелкая отправка.

При транспортировании коробки с упакованными адаптерами должны быть защищены от атмосферных осадков и механических повреждений.

Приложение А (справочное). Внешний вид адаптеров



Приложение Б (обязательное). Схемы подключения адаптеров к компьютеру

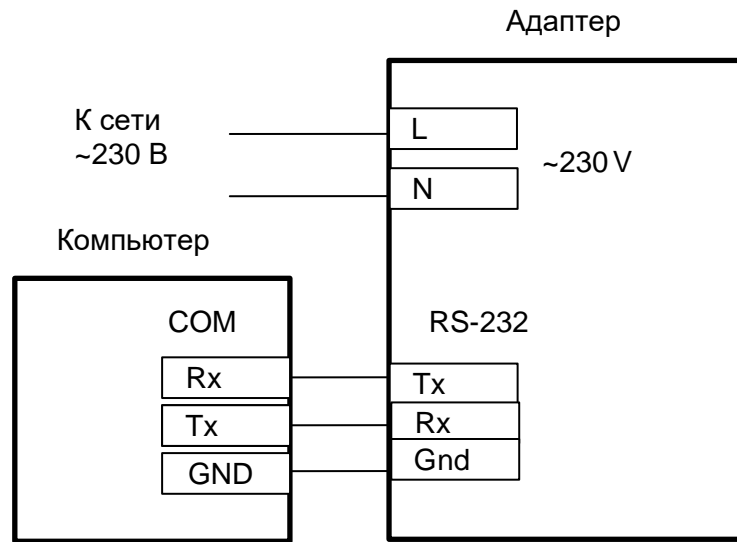


Рисунок Б.1 - схема подключения при настройке адаптеров через интерфейсы связи RS-232 адаптера и компьютера, электропитание адаптера от сети ~230 В

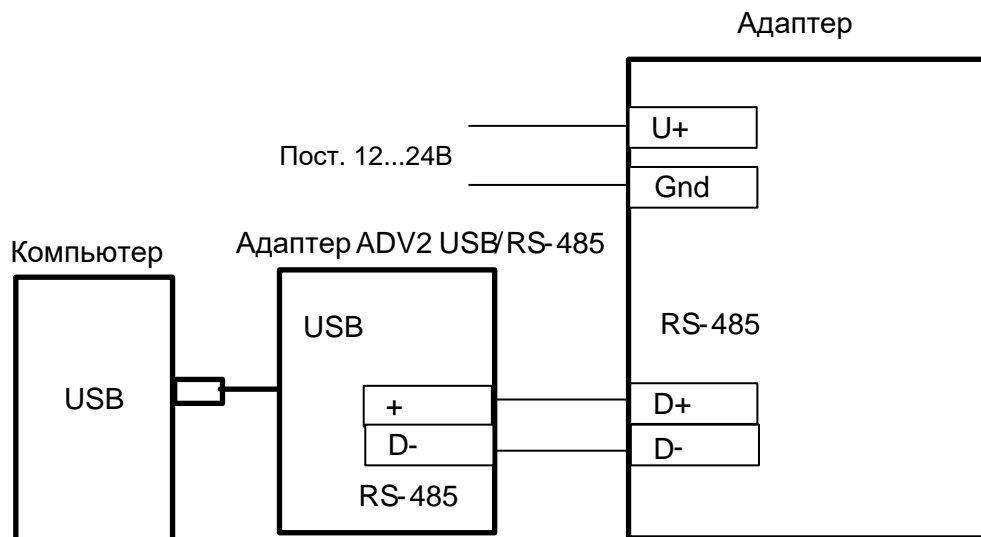


Рисунок Б.2 - Схема подключения при настройке адаптеров через интерфейс связи USB компьютера, электропитание адаптера от источника постоянного напряжения (12...24) В

Приложение В (обязательное). Схемы подключения адаптера к приборам учета

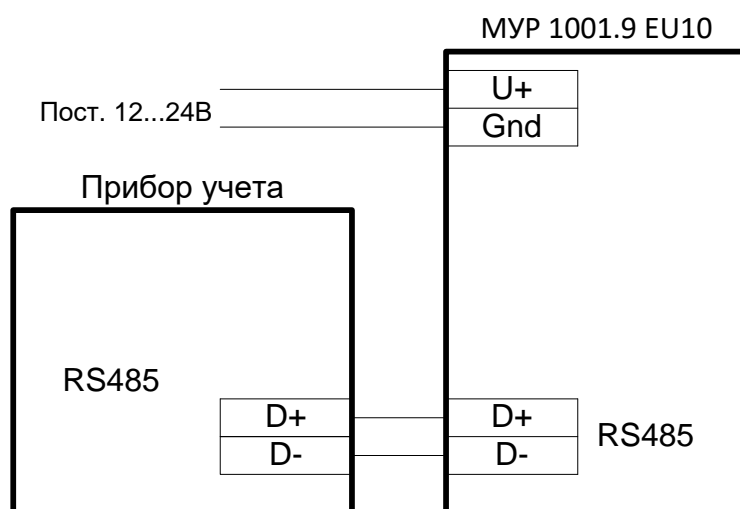


Рисунок В.1 - схема подключения адаптера с неизолированным интерфейсом связи RS-485, без необходимости электропитания интерфейса прибора учета, электропитание адаптера от источника постоянного напряжения (12...24В)

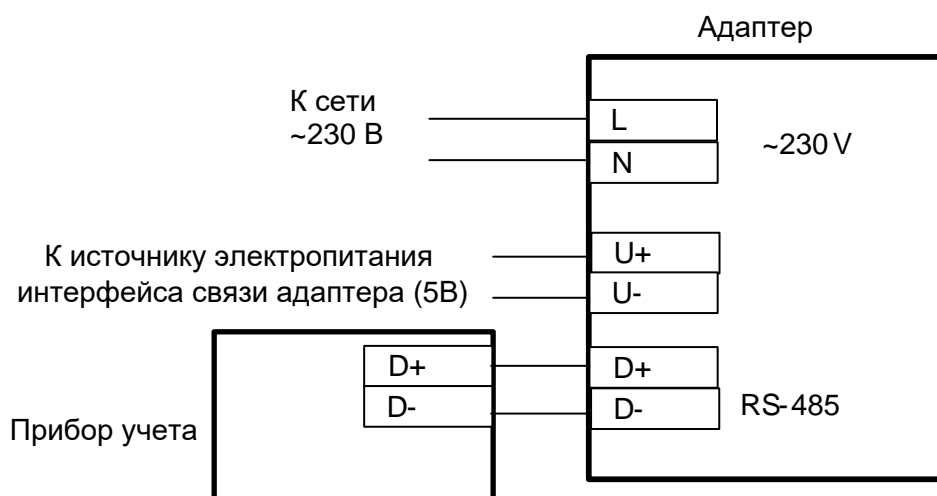


Рисунок В.2 - схема подключения адаптера с изолированным интерфейсом связи RS-485

Приложение Г (обязательное).

Схемы подключения адаптеров по Ethernet

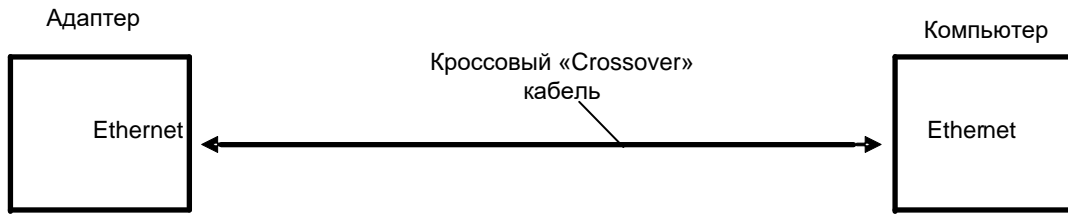


Рисунок Г.1 - схема подключения адаптера к компьютеру

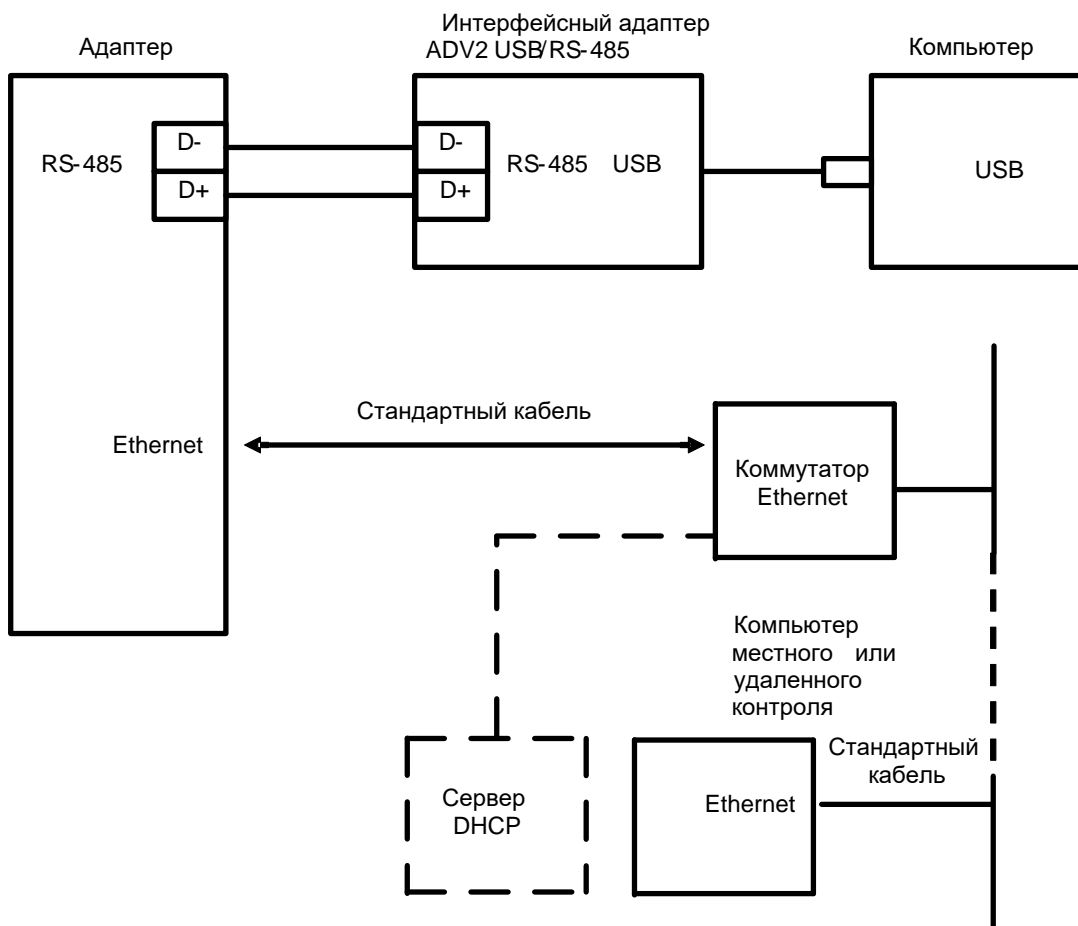


Рисунок Г.2 - схема подключения для определения автоматически присвоенного (динамического) IP-адреса

Приложение Д (справочное). Виды кабелей Ethernet

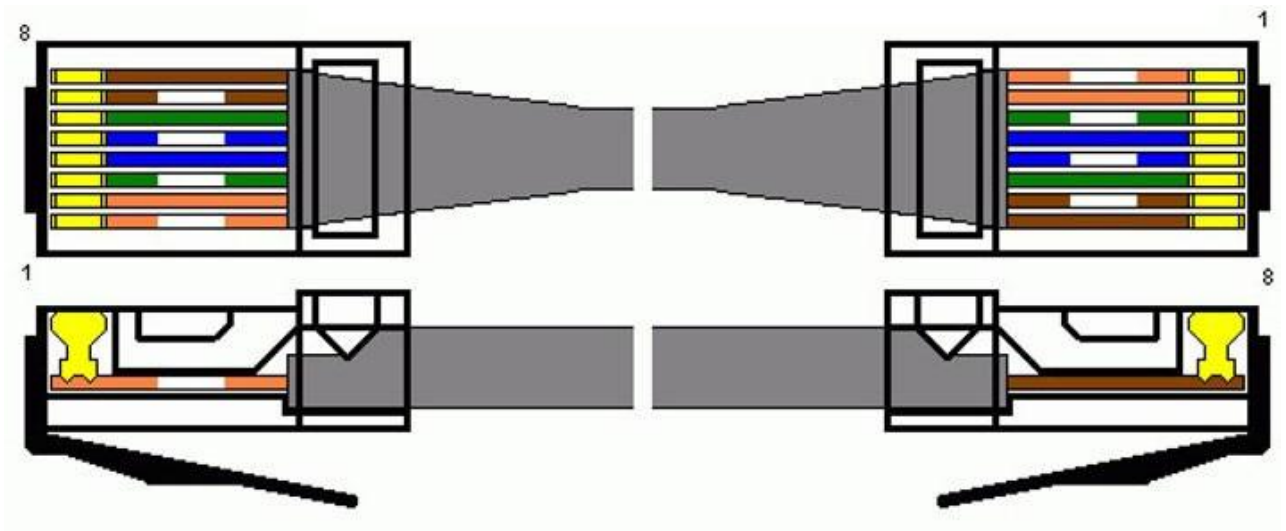


Рисунок Д.1 - стандартный (прямой) кабель

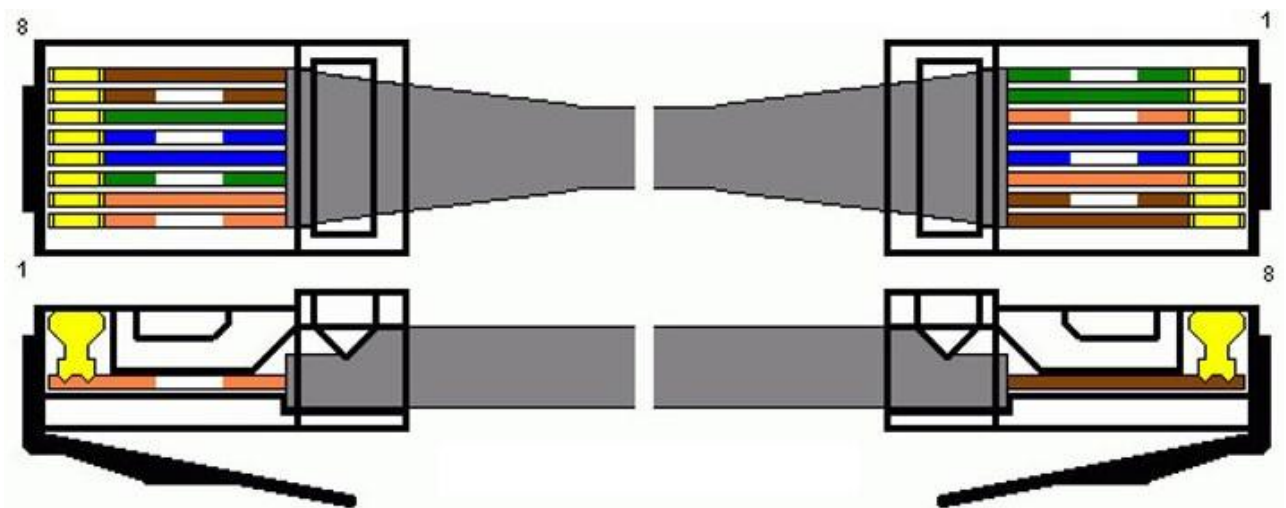


Рисунок Д.2 - кроссовый «Crossover» (перекрестный) кабель

По вопросам, связанным с качеством адаптера, следует обращаться к изготовителю - ООО «Арго-про».

Адрес: 153002, г. Иваново, ул. Комсомольская, д. 26

Для почтовой корреспонденции - 153002 г. Иваново, а/я 579

Тел/факс Москва: +7 (499) 677-17-10 (многоканальный)

Иваново: +7 (4932) 34-56-77(многоканальный)

E-mail: post@argoivanovo.ru

Web: <https://www.argoivanovo.ru>

Ред. 3.80