



---

**ООО «Арго - про»**

**GSM/GPRS МОДЕМ**  
**МУР 1001.9 GSM/GPRS TLT**

**Руководство по эксплуатации**

**АПГУ.420600.001-03.2РЭ**

## Содержание

1 Описание изделия .....	4
1.1 Назначение изделия .....	4
1.2 Технические характеристики .....	4
1.3 Устройство и работа .....	6
1.4 Конструкция .....	9
1.5 Маркирование и пломбирование .....	10
2 Использование изделия .....	11
2.1 Указание мер безопасности .....	11
2.2 Подготовка к использованию .....	11
2.3 Настройка модема перед вводом в эксплуатацию .....	11
2.4 Загрузка программного обеспечения .....	17
3 Техническое обслуживание .....	19
4 Хранение и транспортирование .....	20
Приложение А (справочное). Внешний вид модема .....	21
Приложение Б (обязательное). Примеры схем подключений .....	22
Приложение В (справочное). Пример схемы построения системы учета энергии с использованием модема .....	24
Приложение Г (обязательное). Схемы подключения датчиков к дискретным входам, нагрузки к силовым ключам и датчиков температуры .....	25
Приложение Д (справочное). Пример схемы построения системы учета энергии .....	28

Настоящее руководство по эксплуатации представляет собой документ, предназначенный для ознакомления с принципом работы, устройством и порядком эксплуатации GSM/GPRS модема МУР 1001.9 GSM/GPRS TLT, далее модем (модемы).

Руководство распространяется на модемы с номером версии «прошивки» от «v.5.1».

Руководство содержит описание модема и другие сведения, необходимые для полного использования технических возможностей и правильной его эксплуатации.

Для правильного использования модема в составе информационно - измерительных комплексов МУР 1001 необходимо также дополнительно ознакомиться с документами «Комплекс информационно-измерительный МУР 1001. Руководство по эксплуатации» и «Программное обеспечение «Арго: Энергоресурсы». Руководство оператора».

Обслуживающий персонал должен иметь общетехническую подготовку, изучить настоящее руководство по эксплуатации и пройти инструктаж на рабочем месте по правилам эксплуатации модема и мерам безопасности при работе с ним.

# 1 Описание изделия

## 1.1 Назначение изделия

Модем предназначен для использования как в составе информационно - измерительных комплексов МУР 1001, в качестве устройства формирования GSM канала передачи данных от приборов учета энергии, далее приборы учета (прибор учета).

Модем может использоваться как каналобразующее устройство в составе распределенных автоматизированных систем контроля и учета электроэнергии (АСКУЭ), в составе автоматизированных систем управления наружным освещением (АСУНО), в составе автоматизированных систем диспетчерского управления (АСДУ) и др.

## 1.2 Технические характеристики

### 1.2.1 Общие характеристики

Наименование	Значение
Режимы работы	SMS, GPRS
Напряжение электропитания, см. таблицу 2, В: -трансформаторный ист. питания -импульсный ист. питания	~ 230 ±10% ~ от 100 до 253, пост. от 130 до 350
Потребляемая мощность, не более, В·А	3
Время хранения данных, параметров настройки при отключении электропитания, лет	10
Габаритные размеры, не более (ширина x высота x глубина), мм	70 x 95 x 65
Масса, не более, г	360
Способ крепления	на монтажную планку 35 мм (DIN-рейку)
Подключение внешних цепей	разъемы с внешними клеммными подключениями
Подключение антенны	SMA, гнездо
Степень защиты	IP20
Наработка на отказ, час	100000
Средний срок службы, лет	10
Рабочий диапазон температур окр. воздуха, °С*: - трансформаторный ист. питания - импульсный ист. питания	от -40 до +70 от -25 до +55
Относительная влажность окружающего воздуха, %	не более 80 при +35 °С

### 1.2.2 Характеристики каналообразующего GSM модуля

Наименование	Значение
Рабочие диапазоны частот, МГц	850/900 / 1800 / 1900
Выходная мощность радиопередатчика	класс 4 (2Вт на частотах 850 и 900МГц) класс 1 (1Вт на частотах 1800 и 1900МГц)
Передача данных	GPRS
Пакетная передача в режиме работы GPRS	GPRS класс 10
Схемы кодирования	от CS1 до CS4
Поддержка SIM карт, В	1,8 и 3

### 1.2.3 Характеристики интерфейса связи

Наименование	Значение
Интерфейс связи см. таблицу 2	RS-485, RS-232, USB
Формат передаваемых данных RS-485 и RS-232 при обмене данными: - количество бит данных в посылке - количество стоповых бит - контроль четности	7 или 8 1 или 2 с контр. четн., без контр. четн.
Скорость передачи данных через интерфейс связи, бод	до 57600
Напряжение питания изолированного интерфейса связи, В	5 ±0,25

### 1.2.4 Характеристики силовых ключей

Наименование	Значение
Количество силовых ключей	2
Коммутируемое напряжение	переменное
Максимальное коммутируемое напряжение, В	250
Максимальный ток нагрузки, А	0,5

### 1.2.5 Характеристики дискретных входов

Наименование	Значение
Количество входов	1
Выход датчика	сухой контакт, открытый коллектор
Вытекающий ток при лог. 0, не более, мА	1,0

### 1.2.6 Характеристики датчиков температуры

Наименование	Значение
Датчики температуры	DS18B20
Диапазон измерения температуры, °C	от -55 до +125
Пределы абсолютной погрешности измерения температуры, °C: - в диапазоне от -10°C до +85°C - в остальном диапазоне	±0,5 ±2
Количество входов для датчиков температуры	3
Максимальное количество подключаемых датчиков температуры	10
Максимальное удаление датчиков температуры, м	20

### 1.2.7 Характеристики встроенного низковольтного источника питания

Наименование	Значение
Выходное напряжение, см. таблицу 2, В	5 (стаб.) или 12 (нестаб.)
Максимальный выходной ток, мА: - трансформаторный источник питания - импульсный источник питания	50 100

## 1.3 Устройство и работа

Модем выполнен путем комплектации «базовой TLT платформы» каналобразующим GSM модулем и модулем интерфейса связи, устанавливаемым в зависимости от варианта исполнения модема (см. 1.2.3 - Характеристики интерфейса связи и 1.5 – Маркирование и пломбирование).

При выпуске, модем настроен на работу в режиме GPRS. Порядок установки параметров модема приведен в 2.3.2. Если режим GPRS отключен, модем находится в режиме «ожидание», в котором принимает команды чтения и записи параметров по последовательному интерфейсу и принимает SMS.

В приложениях В и Д приведены примеры схем построения элементов информационно - измерительного комплекса МУР 1001 с использованием GSM модемов.

При включении электропитания, модем регистрируется в сети оператора сотовой связи.

В режиме работы GPRS, модем устанавливает информационную связь с диспетчерским компьютером через сеть интернет с использованием канала GPRS и шлюза оператора сотовой связи, в сети которого зарегистрирован модем или устанавливает связь с другим модемом сервером (точка-точка), при этом, модем сервер должен иметь фиксированный (статический) IP-адрес.

Диспетчерский компьютер должен иметь фиксированный (статический) IP-адрес.

Модем, с заданным периодом времени, проверяет свою регистрацию в сети оператора сотовой связи и при необходимости инициирует процедуру ее восстановления.

В режиме GPRS модем может проводить обмен данными через основной и резервный интернет серверы (сервер1 и сервер2). При настройке модема на работу через два интернет сервера, модем будет пытаться подключиться к основному интернет серверу, затем, в случае неудачи, к резервному.

Если во время работы связь через основной интернет сервер будет нарушена, модем будет пытаться подключиться к резервному интернет серверу.

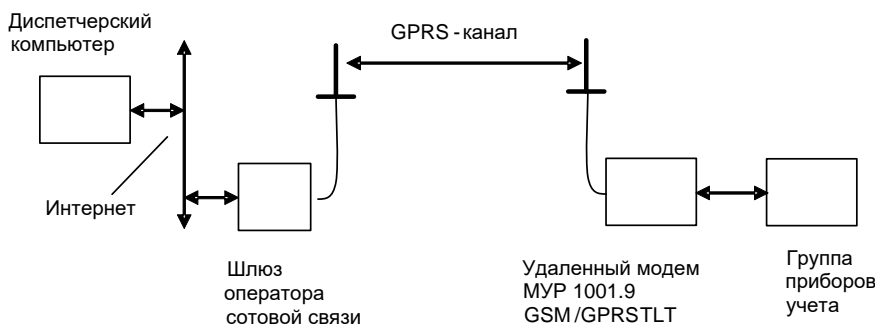


Рисунок 1 – пример построения элемента ИИК МУР 1001 с использованием модема в режиме работы GPRS

Модем имеет встроенные индикаторы, см. таблицу 1, которые отображают его состояние.

По заказу, в модем может быть установлен адаптер одного из интерфейсов связи, см. 1.2.3.

Примеры схем подключений к интерфейсу связи модема приведены в приложении Б.

По заказу, в модем устанавливаются: силовые ключи, адаптер датчиков температуры, активируются дискретные входы, см. 1.2.4...1.2.6. Управление ими может производиться как через интерфейс связи модема, так и через GSM канал.








Характеристики силовых ключей приведены в 1.2.4. Схема подключения к силовым ключам приведена в приложении Г.

Характеристики дискретного входа приведены в 1.2.5. Модем может быть настроен так, что при изменении состояния дискретного входа, он пошлет SMS сообщение или сделает звонок на заданный в параметрах настройки телефонный номер (охранная функция).

Схема подключения к дискретным входам приведена в приложении Г.

**Внимание!** Для обеспечения отправления SMS сообщений по инициативе модема, должна быть произведена предварительная оплата данной услуги оператору мобильной связи, в сети которого работает данный модем.

Таблица 1 - индикаторы состояния

Индикатор	Режим работы	Индикация
Dt (красный)	Модем готов к работе, но не зарегистрирован в сети GSM	
	Модем готов к работе и зарегистрирован в сети GSM	
	Модем подключен по GPRS	
	Обновление ПО	
	Отсутствует SIM карта, нет связи с каналобразующим GSM модулем	
Rx (желтый)	Идет обмен данными по интерфейсу связи	
Tx (зеленый)	Идет обмен данными с GSM модулем модема	

Модем может передавать данные о температуре, контролируемой датчиками температуры. Характеристики датчиков температуры, приведены в 1.2.6. Модем позволяет применять «коллективную» или «индивидуальную» схемы подключения датчиков температуры. Схемы подключения датчиков температуры к модему приведены в приложении Г. При «коллективной» схеме подключения, следует выполнить настройку согласно 2.3.2.4.

В модем встроено устройство подогрева SIM карты, которое включается при понижении температуры воздуха внутри модема. Температура воздуха контролируется встроенным датчиком температуры. Показание температуры этого датчика можно прочитать в программе «Конфигуратор устройств», на канале 0, номер датчика 0.

Модемы выпускаются с трансформаторными или импульсными источниками питания.

Импульсные источниками питания допускают работу модемов в более широком диапазоне переменных напряжений электропитания, а также работу модемов при электропитании от сетей постоянного тока. Характеристики электропитания модемов, при использовании трансформаторных и импульсных источников питания приведены в 1.2.1.

Модемы с импульсными источниками питания, при работе в диапазоне низких температур окружающего воздуха, могут работать только при высоком уровне GSM сигнала.

Для защиты модема от импульсных перенапряжений по цепям электропитания, рекомендуется использовать устройства защиты от импульсных перенапряжений (УЗИП).

Если в здании, где установлен модем, в распределительном щите УЗИП не установлено, то непосредственно перед модемом рекомендуется установить УЗИП класса испытаний ||+|| по ГОСТ IEC 61643-11-2013. Если в распределительном щите УЗИП



установлено, то непосредственно перед модемом рекомендуется установить УЗИП класса испытаний III.

По заказу, в модем с трансформаторным блоком питания может быть встроен низковольтный источник питания постоянного напряжения, см. 1.2.7, предназначенный для электропитания цепей интерфейсов связи приборов учета, подключенных к модему. Минусовой вывод встроенного источника питания соединен с общим проводом схемы модема (линия GND). В модемах с гальванически изолированным интерфейсом связи RS-485 встроенный источник питания не устанавливается.

Настройка модема перед вводом в эксплуатацию производится с помощью программы «Конфигуратор устройств» и может производиться как удаленно через GSM канал так и через интерфейс связи модема. Функция настройки модема через GSM канал может быть отключена.

## 1.4 Конструкция

Габаритные и установочные размеры модема приведены на рисунке 2.

Корпус модема состоит из основания -1 и крышки -2. Основание и крышка соединены винтами.

Разъемы электропитания -3, силовых ключей -4 и интерфейса связи RS-485 -5 устанавливаются в нижней части модема. Разъемы интерфейса связи RS-232 или изолированного RS-485 -6, дискретных входов и датчиков температуры -7 устанавливаются в верхней части модема. Гнездо для подключения антенны -8 устанавливается на крышке -2.

На задней части основания -1 имеется паз -9 и защелка -10 для установки модема на монтажную планку 35 мм (DIN-рейку).

В приложении А приведен внешний вид модема.

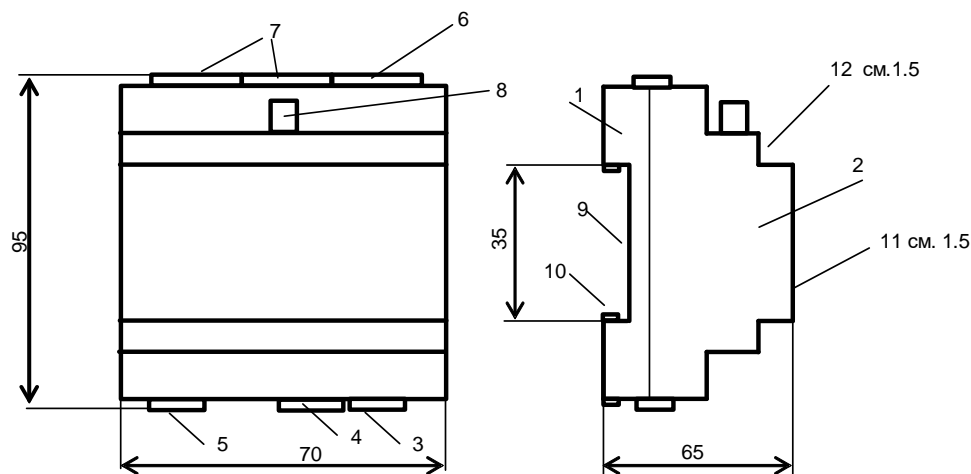


Рисунок 2 – габаритные и установочные размеры модема

## 1.5 Маркирование и пломбирование

На верхней части -11 крышки -2, см. рисунок 2 указаны наименование модема и товарный знак предприятия - изготовителя. Дата изготовления указана в штрих-коде.

Разъемы и индикаторы модема имеют маркировку согласно их функциональному назначению. Плюсовой вывод встроенного низковольтного источника питания маркируется «U+». Пломбирования модема при выпуске из производства не производится.

Исполнение модема указано на маркировочной этикетке, установленной на выступе -12 крышки -2, см. рисунок 2.

Полное наименование модема: «GSM/GPRS модем MYP 1001.9 GSM/GPRS TLT-H1-H2-H3-H4-H5-H6», где H1...H6 – идентификаторы исполнения, см. таблицу 2.

Таблица 2 - идентификаторы исполнения

Идентификаторы	Варианты идентификаторов	Описание идентификатора	
H1	RS485/50	Интерфейс связи	RS-485 не изолированный на 50 (256) абонентов в сети
	RS485/256		RS-485 изолированный на 50 (256) абонентов в сети
	RS485G/50		RS-232
	RS485G/256		USB
H2	SWR	Силовые ключи или счетчики импульсов	Два силовых ключа
	C2		Два счетчика импульсов
H3	IOп	Дискретные входы	Дискретные входы есть, n-количество
H4	T	Измерение температуры	Измерение температуры есть
H5	230	Электропитание	Трансформаторный ист. питания
	AC230/DC		Импульсный ист. питания
H6	OUT12	Встроенный низковольтный источник питания	Выходное напряжение 12В
	OUT5		Выходное напряжение 5В

## **2 Использование изделия**

### **2.1 Указание мер безопасности**

К работе с модемом допускаются лица, имеющие право работать с электроустановками до 1000 В и прошедшие инструктаж по технике безопасности на рабочем месте.

Подключение внешних цепей должно производиться при отключенном электропитании модема.

### **2.2 Подготовка к использованию**

Извлеките модем из упаковки, произведите его внешний осмотр.

Модем не должен иметь механических повреждений, надписи на маркировочных этикетках должны быть четкими.

Установите SIM карту:

- удалите 4 винта крепления крышки и снимите крышку корпуса модема;
- сдвиньте фиксатор держателя SIM карты;
- поднимите крышку держателя SIM карты за освободившийся край;
- установите SIM карту в держатель;
- опустите и зафиксируйте крышку держателя SIM карты.

**ВНИМАНИЕ!** Если модем имеет интерфейс USB, то необходимо установить на компьютер драйвер устройства FT232 и виртуального COM порта. Скачать драйвер можно по ссылке <https://www.ftdichip.com/Drivers/VCP.htm> под установленную операционную систему.

### **2.3 Настройка модема перед вводом в эксплуатацию**

#### **2.3.1 Установка программы «Конфигуратор устройств»**

Перед вводом в эксплуатацию, модем может быть настроен через интерфейс связи или через GSM канал.

**ВНИМАНИЕ!** Некорректные действия при удаленной настройке, через GSM канал, могут привести к потере информационной связи с модемом. В этом случае восстановить информационную связь с модемом возможно будет устранив причину потери информационной связи через проводной интерфейс связи модема.

Скачайте дистрибутив программы «Конфигуратор устройств» (программа) с сайта изготовителя модема: <https://argoivanovo.ru/zakazchikam/zagruzki/> или, для обновления версии уже установленной программы, через проверку обновлений программы по пути «Справка» - «Проверка обновлений».

Распакуйте ZIP-архив программы.

Запустите на исполнение файл DevicesConfig.exe.

О возможностях программы можно узнать в справке, вызвав ее клавишей F1.

## 2.3.2 Настройка модема через интерфейс связи

### 2.3.2.1 Основные параметры настройки модема

Подключите модем к компьютеру. Схемы подключения к интерфейсу связи модема приведены в приложении Б.

После запуска программы на исполнение, на экране монитора появится главное окно программы, см. рисунок 3.

В поле «Устройство» выберите «Модем ARGO ModemGSM-v5.xx» ( или «Модем Argo GSM-v4.xx» для версии 4.xx).


В окне «Параметры соединения», которое открывается по пути: «Сервис» — «Параметры соединения» или двойным нажатием на левую клавишу манипулятора «мышь», предварительно установив курсор на поле «ПКУ», установите флаг COM-порт и параметры соединения с модемом.

При первом включении, установите заводские настройки параметров соединения программы, аналогичные приведенным в таблице 3 или иные, установленные изготовителем модема по согласованию с заказчиком.

Таблица 3 – заводские настройки модема при выпуске из производства

Режим работы	GPRS
Скорость терминальная, бод	9600
Формат данных	8N1
Изменение параметров через сеть	Разрешено
Распознавание входящих абонентов	Отключено
Пароль	01010101

В основном окне программы в поле «Адрес устройства», в поле «В запросе» введите адрес модема в информационной сети RS-485. Если адрес модема не известен, то в поле «В запросе» укажите десятичное число 255.

Для автоматического определения варианта исполнения модема нажмите  слева от поля «Вариант». Если параметры соединения указаны верно, вариант исполнения модема будет выбран автоматически. Появятся сообщения:

-в нижней строке окна программы появится сообщение «Получена версия ПО», см. рисунок 4;

-в верхней строке окна программы появится сообщение с указанием на имя версии ПО модема.

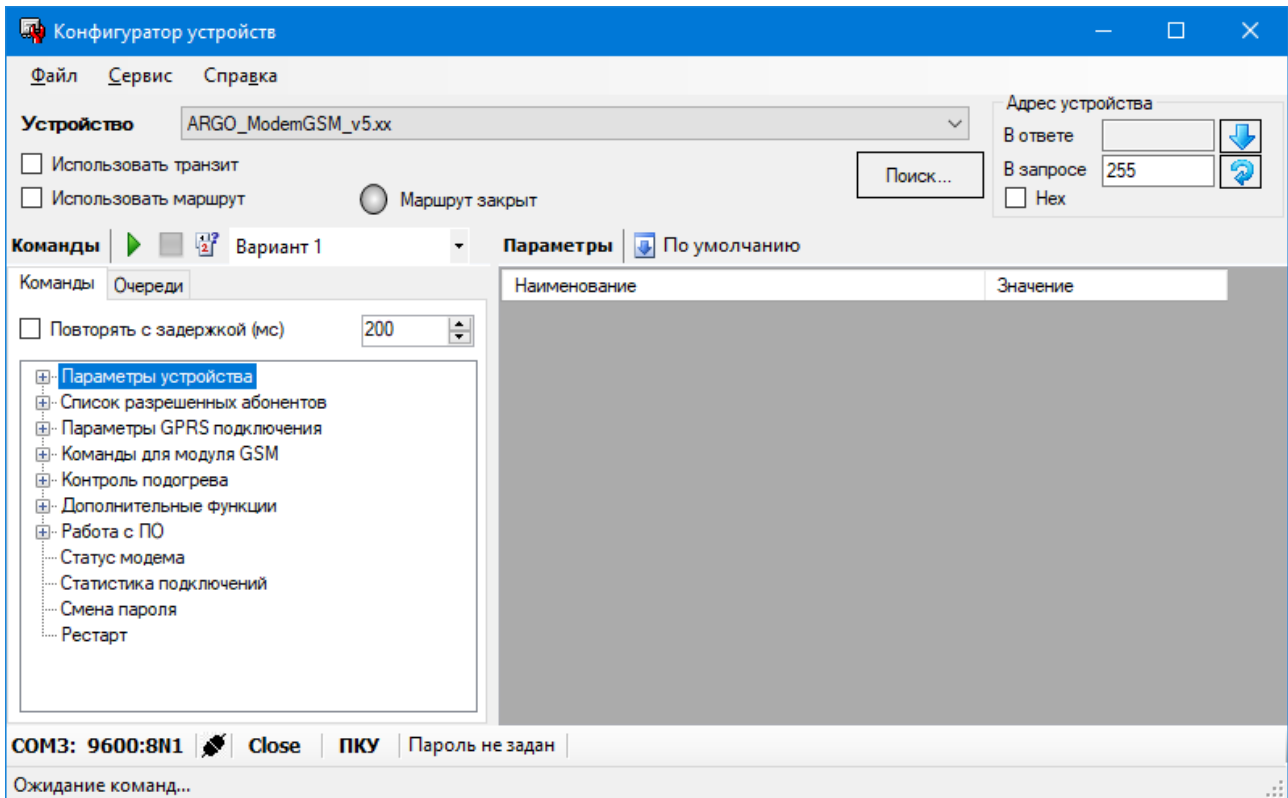


Рисунок 3 – главное окно программы до выбора варианта исполнения модема

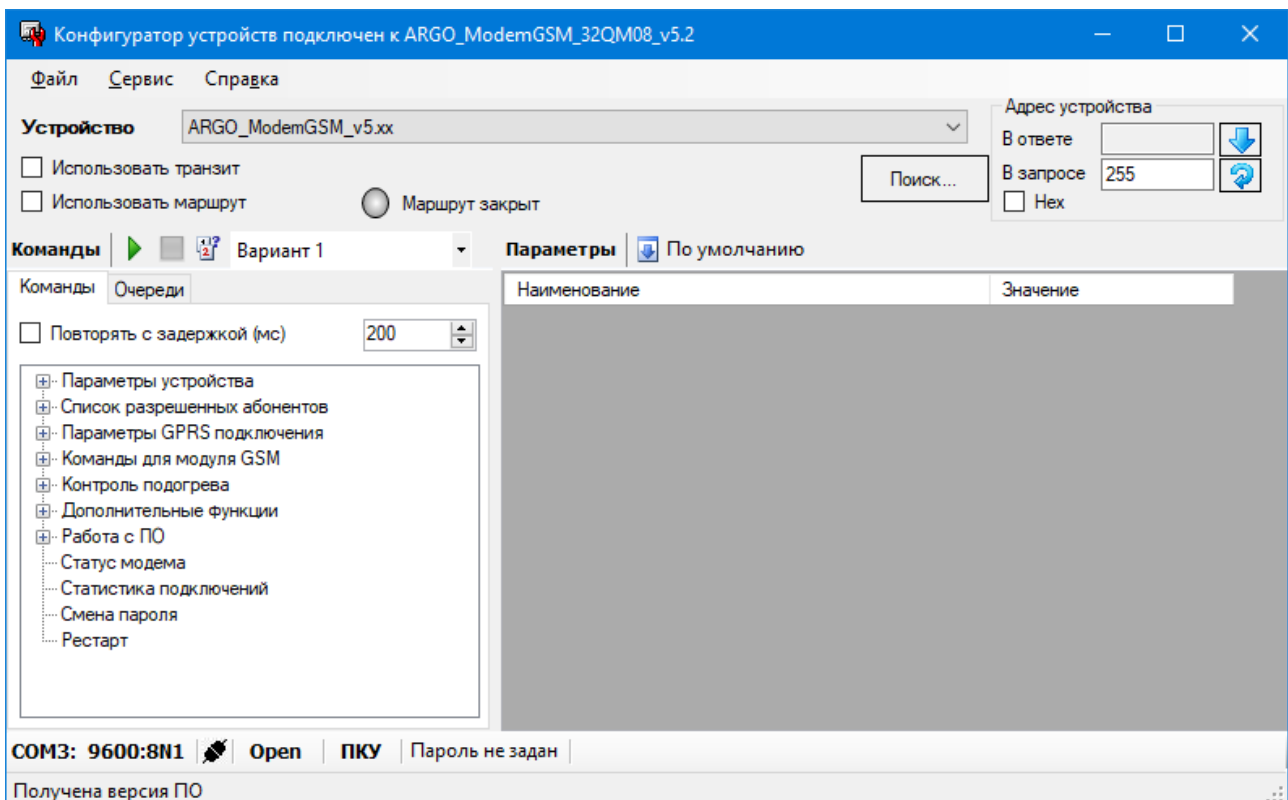




Рисунок 4 – главное окно программы после определения варианта исполнения модема

Считайте основные параметры настройки модема. Для этого запустите на исполнение команду «Чтение параметров» по пути: «Параметры устройства» - «Чтение параметров»,

затем нажмите «Выполнить» - зеленая стрелка -  - в верхней части главного окна программы.

Проконтролируйте «Получен ответ» и «Орер» в нижней части главного окна программы.

**ВНИМАНИЕ!** Во всех разделах программы запуск команды на исполнение производится нажатием кнопки «зеленая стрелка»  («Выполнить») в верхней части главного окна программы.

Параметры настройки модема будут выведены в правую часть главного окна программы. Описание параметров настройки модема приведено в таблице 4.

Для получения возможности записи параметров настройки в модем необходимо ввести пароль. Окно ввода пароля открывается по пути: «Сервис» - «Задать пароль» или двойным нажатием на левую клавишу «мыши», предварительно установив курсор на поле «Пароль не задан». Неконтролируемое изменение пароля приведет к невозможности изменения настроек модема. Восстановление пароля возможно на предприятии-изготовителе модема.

Для записи основных параметров настройки в модем откройте параметры по пути: «Параметры устройства» - «Запись параметров», установите параметры и затем нажмите кнопку «зеленая стрелка» (выполнить) в верхней части главного окна программы. Проконтролируйте «Получен ответ» и «Орер» в нижней части главного окна программы.

Таблица 4 - основные параметры настройки модема

Наименование	Описание
Сетевой адрес	Адрес модема в информационной сети RS-485
Скорость терминальная	Скорость обмена данными через RS-485 или RS-232
Формат данных	Длина информационной посылки, контроль четности и количество стоповых бит
Изменение параметров через сеть	Редактирование параметров настройки модема удаленно по GSM каналу
Индикация сообщений от модуля GSM	Вывод сообщений каналобразующего GSM модуля в интерфейс связи. Используется при проверке работоспособности каналобразующего GSM модуля модема
Индикация сервисных сообщений	Вывод сервисных сообщений в интерфейс связи (исп. при настройке при производстве)
Распознавание входящих абонентов	Работа с абонентами, телефонные номера которых внесены в список разрешенных абонентов (см. раздел «Список разрешенных абонентов»)
Работа в режиме GPRS	Переключение режимов работы CSD/GPRS. Перед переключением в режим работы GPRS, необходимо предварительно настроить модем на работу в режиме GPRS, см. 2.3.3
Статус режима	Клиент – подключение к GPRS серверу Сервер – ожидает входящего GPRS соединения
Таймаут переинициализации модуля GSM	Время, через которое выполняется повторная инициализация модема, при отсутствии данных, при выпуске установлены: 600 минут – в режиме CSD и 30 минут - в режиме GPRS,

	диапазон от 10 до 1440 минут
Таймаут проверки GPRS соединения	Интервал между посылками тестовых сообщений GPRS серверу, при выпуске установлен 5 минут, диапазон от 1 до 1440 минут
Таймаут восстановления GPRS соединения	Время паузы после 3х неудачных тестов подряд перед повторным подключением к GPRS серверу, при выпуске установлен 3 минуты, диапазон от 1 до 1440 минут
Температура включения подогрева SIM карты	Температура, при которой будет включен подогрев SIM карты, при выпуске установлена -10 °С, диапазон от -20 до +10 °С
Функция контроля дискретных входов	Возможность контроля дискретных входов
Функция управления силовыми ключами	Возможность управления силовыми ключами
Состояние силового ключа 1 (2) при включении электропитания модема	«Включено» - силовой ключ замкнут «Отключено» - силовой ключ разомкнут
Функция контроля датчиков температуры	Возможность считывания показаний датчиков температуры

### 2.3.2.2 Настройка модема на работу в режиме GPRS

Режим работы GPRS включается в разделе «Параметры устройства».

Настройка модема на работу в режиме GPRS производится в разделе программы «Параметры GPRS подключения».

Описание параметров настройки модема для работы в режиме GPRS приведено в таблице 5.

Таблица 5 - описание параметров настройки модема для работы в режиме GPRS

Наименование	Описание
APN	Идентификатор сети пакетной передачи данных
Username	Имя пользователя
Password	Пароль пользователя
IP	IP адрес интернет сервера или его домен
Port	Номер порта сервера или другого модема
DeviceID	Идентификатор модема (1...65534-базовый порт)

### 2.3.2.3 Настройка дискретных входов

Настройка действий модема при изменении состояния дискретных входов производится в разделе программы «Дополнительные функции/Контроль дискретных входов». Модем можно настроить на посылку телефонного звонка или отправку SMS сообщения абоненту при изменении состояния дискретного входа. Если модем настроен на отправку SMS сообщения, можно задать текст сообщения. Для отправки SMS сообщения в параметрах модема должен быть установлен номер телефона абонента.

В таблице 6 приведены параметры настройки для дискретных входов функции «Охрана» и их описание.

Таблица 6 - параметры настройки дискретных входов

Наименование	Описание
Номер телефона	Номер телефона абонента, на который будут отправляться SMS сообщения или производиться телефонный звонок при изменении состояния дискретного входа (датчика)
Рабочий статус	Настраивает модем на контроль состояния датчика: - «Не отслеживать» - состояние не отслеживается; - «Сообщать при переходе в активное состояние» - при переходе датчика в активное состояние (см. «Активное состояние линии»), на телефон абонента будут отправляться SMS сообщения или производиться телефонный звонок; - «Сообщать при любом изменении состояния» - при любом изменении состояния датчика, на телефон абонента будут отправляться SMS сообщения или производиться телефонный звонок
Тип сообщения	Вид сообщения, отправляемого на телефон абонента: SMS сообщение или телефонный звонок
Активное состояние линии	Состояние датчиков – замкнуто или разомкнуто, см. Приложение Г, при котором на телефон абонента будет отправлено SMS сообщение или произведен телефонный звонок Должен быть установлен «Рабочий статус – Сообщать...»
Таймаут устойчивого состояния	Время, через которое, после изменения состояния датчика, на телефон абонента будет отправлено SMS сообщение или произведен телефонный звонок Должен быть установлен «Рабочий статус – Сообщать...»
Сообщение при срабатывании	Текст отправляемого SMS сообщения (на латинице)
Время блокировки сообщений	Время, в течение которого повторные изменения состояния датчика будут игнорироваться

#### 2.3.2.4 Подготовка датчиков температуры

Схема подключения датчика температуры приведена в приложении Г. Трехпроводная схема подключения возможна, если в модеме имеется встроенный источник питания 5 В.

Если на один температурный вход будет подключен один датчик, то дальнейшей настройки не требуется.

Если на один температурный вход будет подключена группа из нескольких датчиков температуры, то требуется записать их адреса в память модема. Процедура записи адресов датчиков температуры состоит из последовательных действий в программе «Конфигуратор устройств»:

- к модему подключить первый из группы датчик температуры;
- прочитать коды датчика в разделе окна программы

«Дополнительные\_функции/Датчики DALLAS/ROM\_датчика/читать»;

- записать считанные коды в разделе окна программы

«Дополнительные\_функции/Датчики DALLAS/ROM\_датчика/записать EEPROM»;

- последовательно повторить указанные операции для всех датчиков температуры;

После этого подключить датчики температуры к модему.



### **2.3.3 Удаленная настройка модема в режиме GPRS**

Схема удаленной настройки модема в режиме GPRS приведена на рисунке 1. Для удаленной настройки модема в режиме GPRS, в параметрах соединения программы установите флаг «Сокет», укажите IP адрес сервера, с которым связан удаленный модем и номер порта модема. Нажмите «Сохранить», при этом компьютер диспетчерского пункта установит связь с удаленным модемом и станет возможной настройка удаленного модема.

### **2.3.4 Подогрев SIM карты**

В разделе программы «Контроль подогрева SIM карты» можно проконтролировать состояние нагревателя (включен – отключен), а также принудительно включить или отключить подогрев SIM карты для проверки.

### **2.3.5 Считывание показаний датчиков температуры**

Считывание показаний датчиков температуры производится в разделе программы «Датчики DALLAS». Датчик температуры «0» на номере канала «0» показывает температуру внутри модема.

### **2.3.6 Проверка работы силовых ключей**

Проверка работы силовых ключей производится в разделе программы «Управление силовыми ключами».

Можно проверить работу силовых ключей, а также можно установить состояние силовых ключей при включении электропитания модема.

### **2.3.7 Служебная информация**

В разделах программы «Команды модуля Sim800» и «Датчики DALLAS» из модема может быть выведена служебная информация: модель модуля Sim800, номер версии ПО и др.

Эта информация может быть использована при получении консультации по особенностям работы модема в службе технической поддержки изготовителя модема.

## **2.4 Загрузка программного обеспечения**

Загрузка (обновление) программного обеспечения производится в разделе «Работа с ПО».

При обновлении программного обеспечения, модем будет использовать установленные параметры соединения: скорость, формат байта и др.

Если, при обновлении программного обеспечения, будет обнаружена некорректность параметров настройки, при обновлении программного обеспечения будет использоваться параметры соединения: скорость 9600 бод, формат байта 8N1.

### **3 Техническое обслуживание**

Техническое обслуживание проводится:

- после длительного пребывания в нерабочем состоянии;
- после каждого случая выхода условий эксплуатации за установленные пределы

(температура, влажность и т.п.);

- периодически, не реже одного раза в 3 месяца.

К техническому обслуживанию может быть допущен персонал, имеющий специальное техническое образование и изучивший настоящее руководство. При проведении технического обслуживания необходимо осмотреть модем и подсоединенные к нему кабели, опробовать надежность их крепления в клеммных соединителях, при необходимости подтянуть винты крепления.

Техническое обслуживание включает:

- очистку модема от пыли;
- проверку крепления модема;
- проверку подключения внешних устройств.

## **4 Хранение и транспортирование**

Условия хранения модемов - в упаковке предприятия - изготовителя - по условиям хранения 3 по ГОСТ 15150. Диапазон температур от -50 °С до +70 °С при относительной влажности до 98%. При хранении коробки с упакованными модемами должны быть защищены от атмосферных осадков и механических повреждений.

Модемы транспортируют всеми видами крытых транспортных средств, кроме не отапливаемых отсеков самолетов в соответствии с требованиями ГОСТ 15150 и правилами перевозки грузов, действующими на каждом виде транспорта.

Вид отправки - контейнерами и мелкая отправка.

При транспортировании коробки с упакованными модемами должны быть защищены от атмосферных осадков и механических повреждений.

## Приложение А (справочное). Внешний вид модема



## Приложение Б (обязательное). Примеры схем подключений при настройке модема

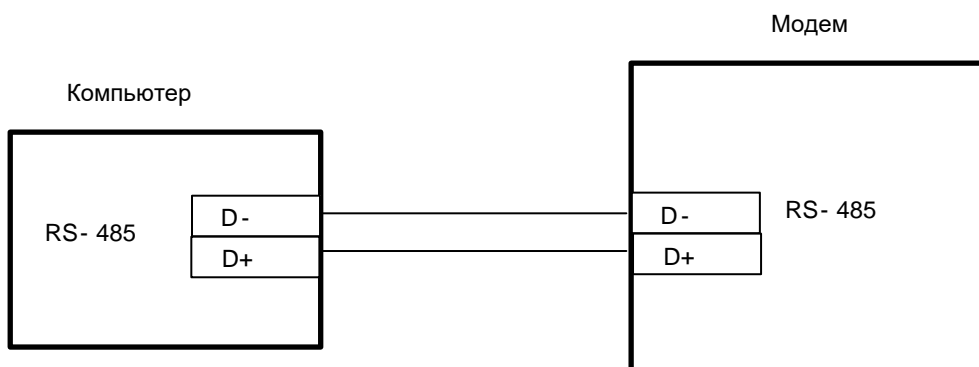


Рисунок Б.1 - настройка через неизоллированные интерфейсы связи RS-485 модема и компьютера. Исполнение модема МУР 1001.9 GSM/GPRS TLT RS485-H2-H3-H4-H5-H6

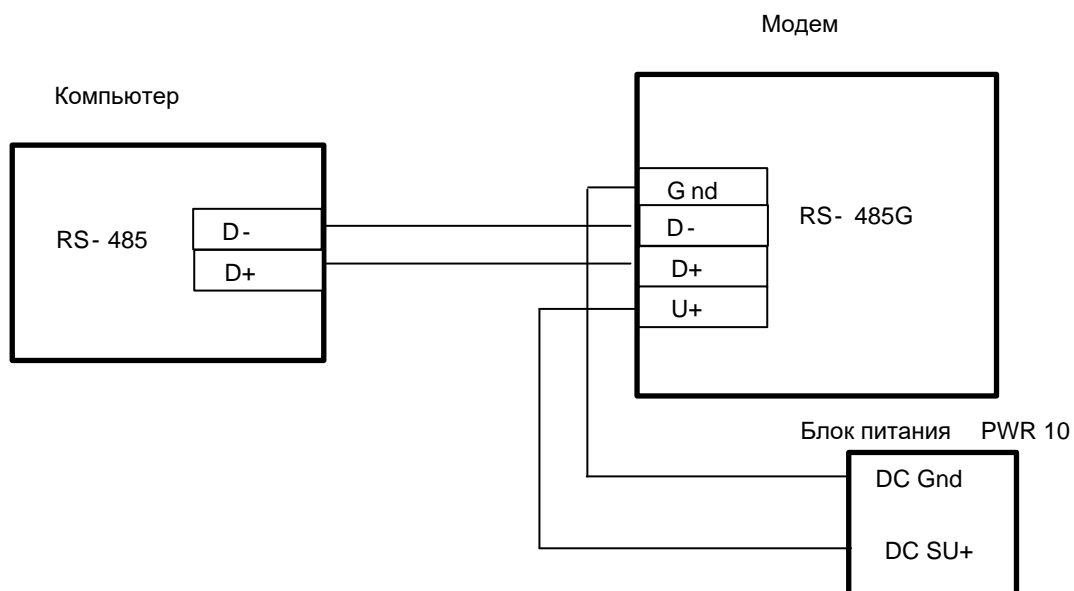


Рисунок Б.2 - настройка через интерфейсы связи RS-485 (изолированный) модема и компьютера (неизолированный), исполнение модема МУР 1001.9 GSM/GPRS TLT RS485G-H2-H3-H4-H5-H6

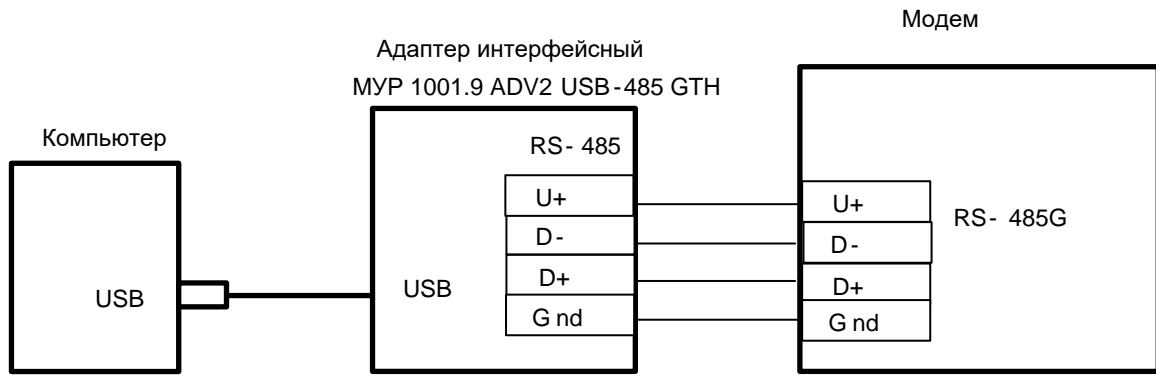


Рисунок Б.3 - настройка через интерфейс связи RS-485 модема (изолированный) и USB компьютера, исполнение модема МУР 1001.9 GSM/GPRS TLT RS485G-H2-H3-H4-H5-H6

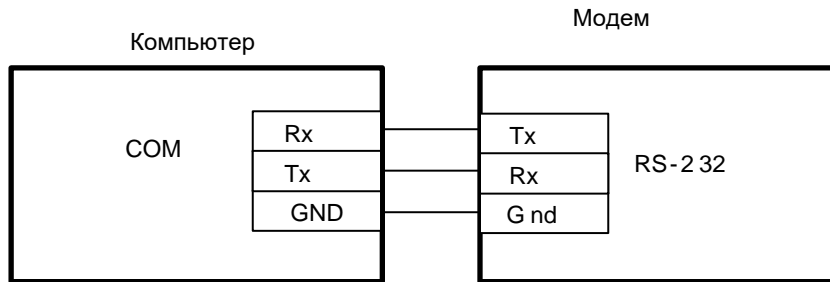


Рисунок Б.4 - настройка через интерфейсы связи RS-232 модема и компьютера, исполнение модема МУР 1001.9 GSM/GPRS TLT RS232-H2-H3-H4-H5-H6

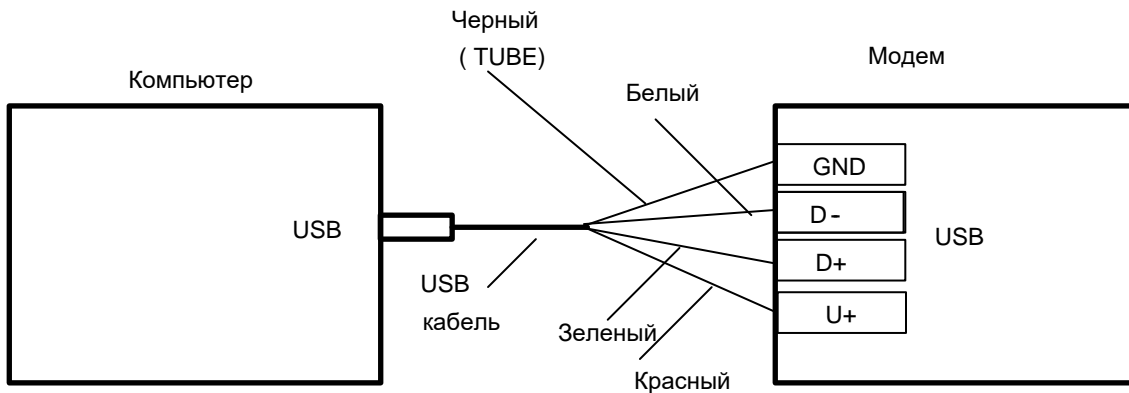
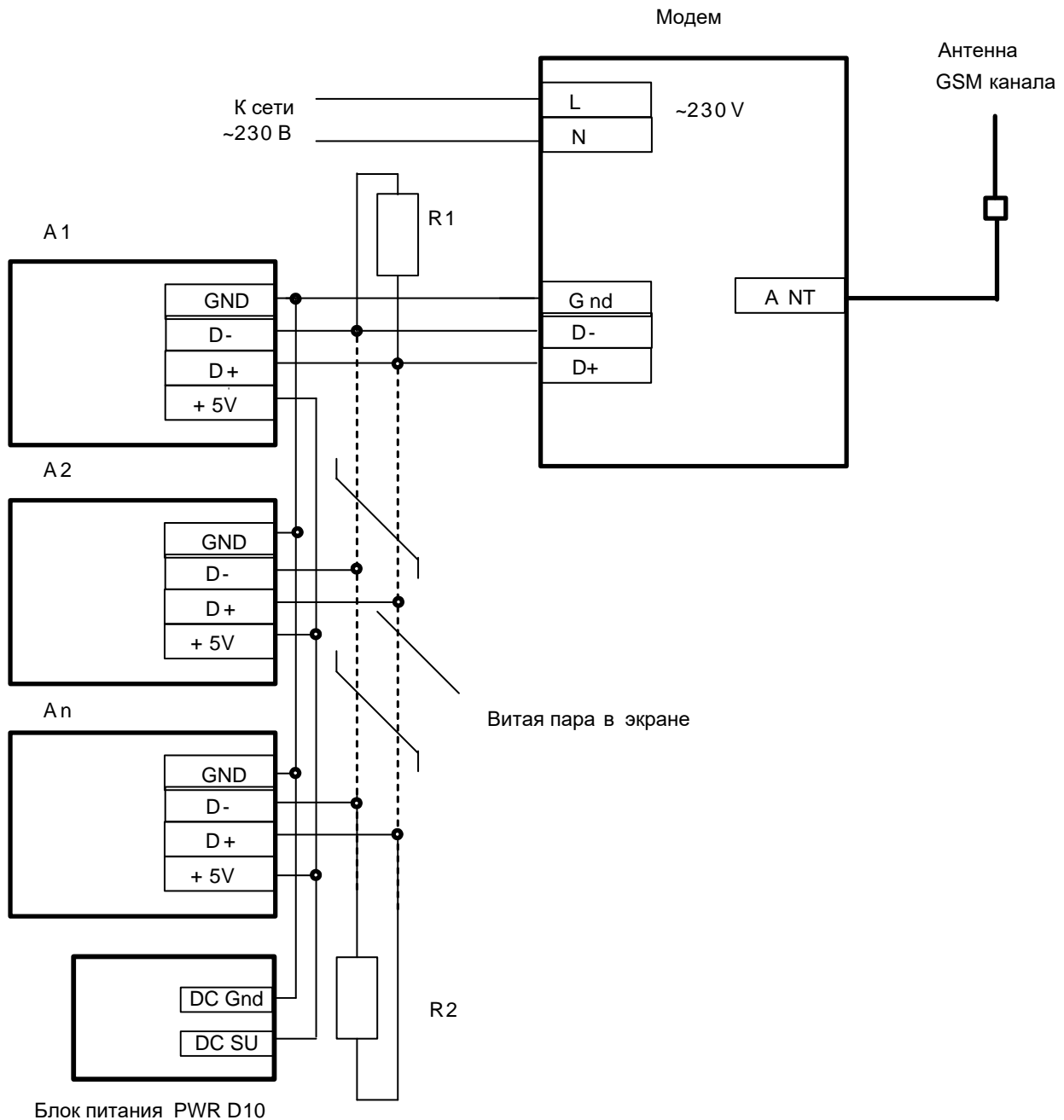


Рисунок Б.5 - настройка через интерфейсы связи USB модема и компьютера, исполнение модема МУР 1001.9 GSM/GPRS TLT USB-H2-H3-H4-H5-H6

## Приложение В (справочное). Пример схемы построения системы учета энергии с использованием модема



A1...An - Приборы учета (сч. электроэнергии, тепловычислители и др.)

Модем МУР 1001.9 GSM/GPRS TLT RS485-H2-H3-H4-H5-H6.

R1, R2 резистор 120 Ом, 1 Вт.

Схема приведена для приборов учета, не имеющих в своем составе источника эл. питания цепей интерфейса связи.

Маркировка контактов приборов учета соответствует сч. электроэнергии «Меркурий 200».



**Приложение Г (обязательное). Схемы подключения датчиков к дискретным входам, нагрузки к силовым ключам и датчиков температуры**

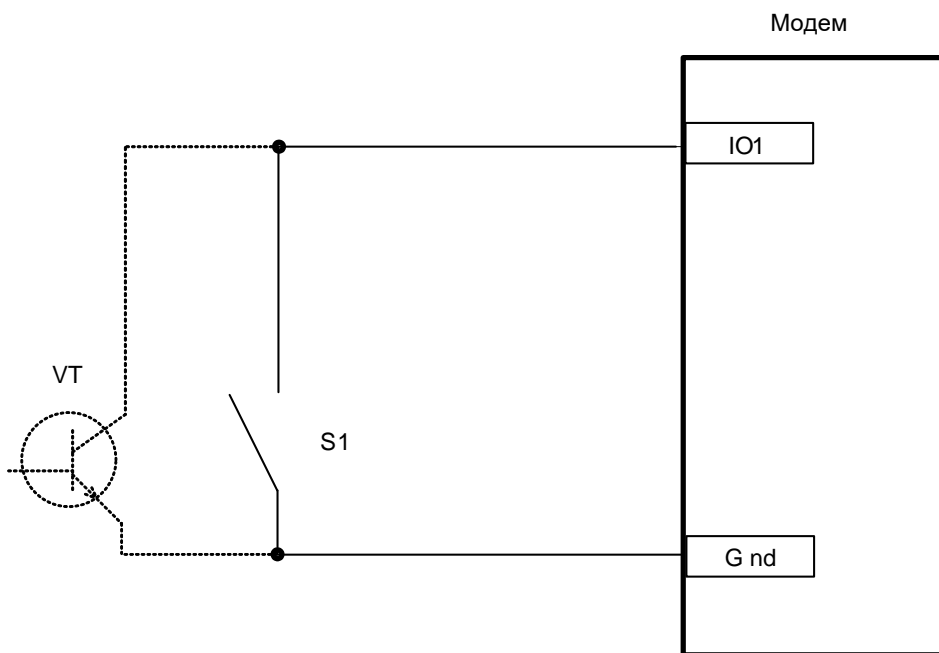


Рисунок Г.1 - схема подключения выходов датчиков к дискретным входам, модем МУР 1001.9 GSM/GPRS TLT H1-H2-IO1-H4-H5-H6, S1 – «сухой контакт», VT – открытый коллектор

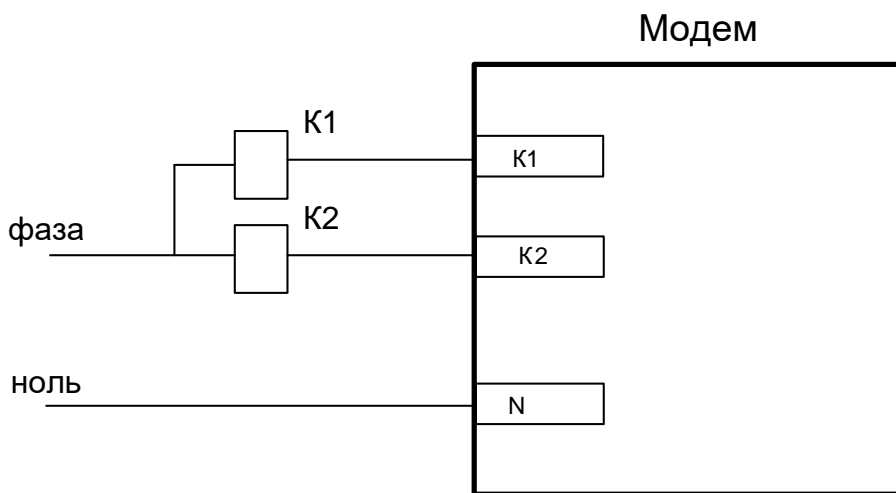
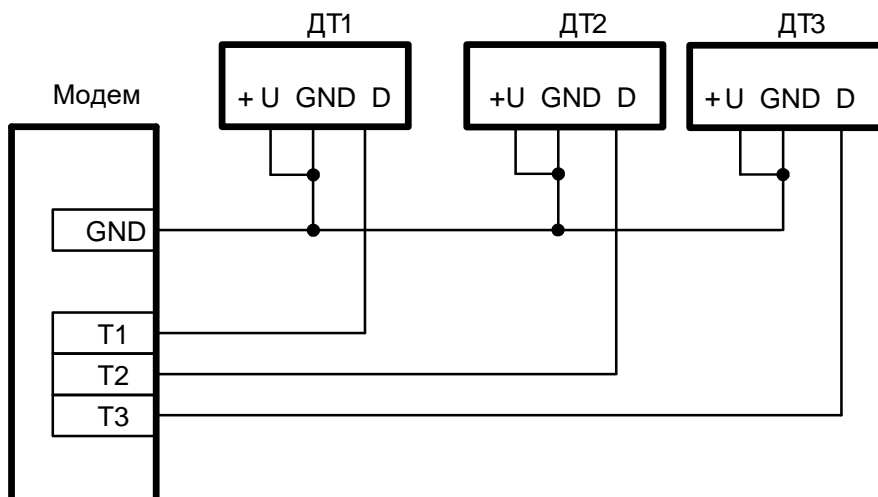
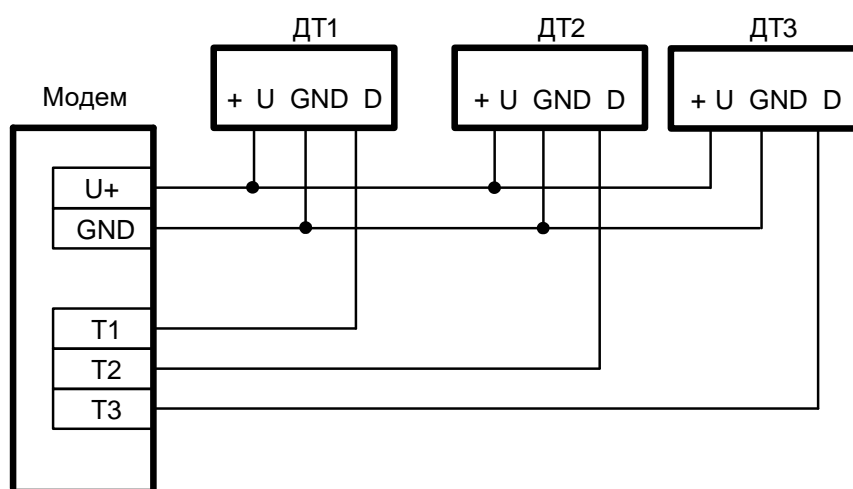


Рисунок Г.2 - схема подключения нагрузки (реле K1 и K2) к сети 230 В, модем МУР 1001.9 GSM/GPRS TLT - SWR

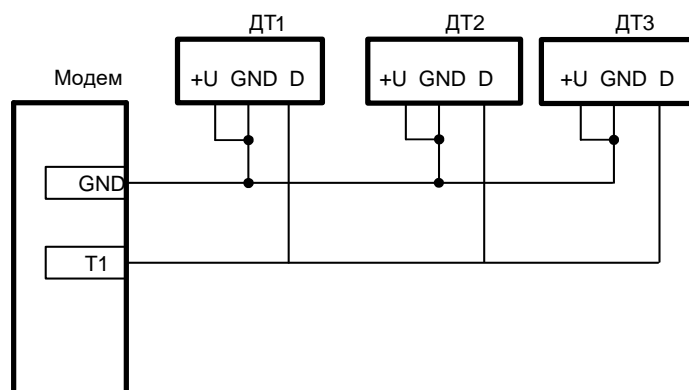


а) измерение до 100 °С

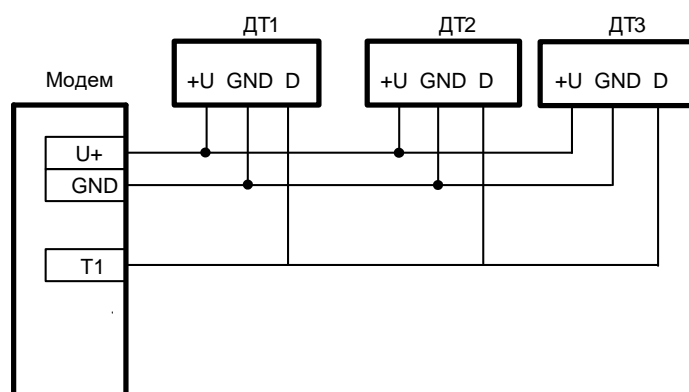


б) измерение до 125 °С

Рисунок Г.3 – подключение датчиков температуры к модему, «индивидуальная» схема подключения, ДТ1...ДТ3 – датчики температуры.



а) измерение до 100 °С



б) измерение до 125 °С

Рисунок Г.4 – подключение датчиков температуры модему, «коллективная» схема подключения, ДТ1...ДТ3 – датчики температуры.

## Приложение Д (справочное). Пример схемы построения системы учета энергии

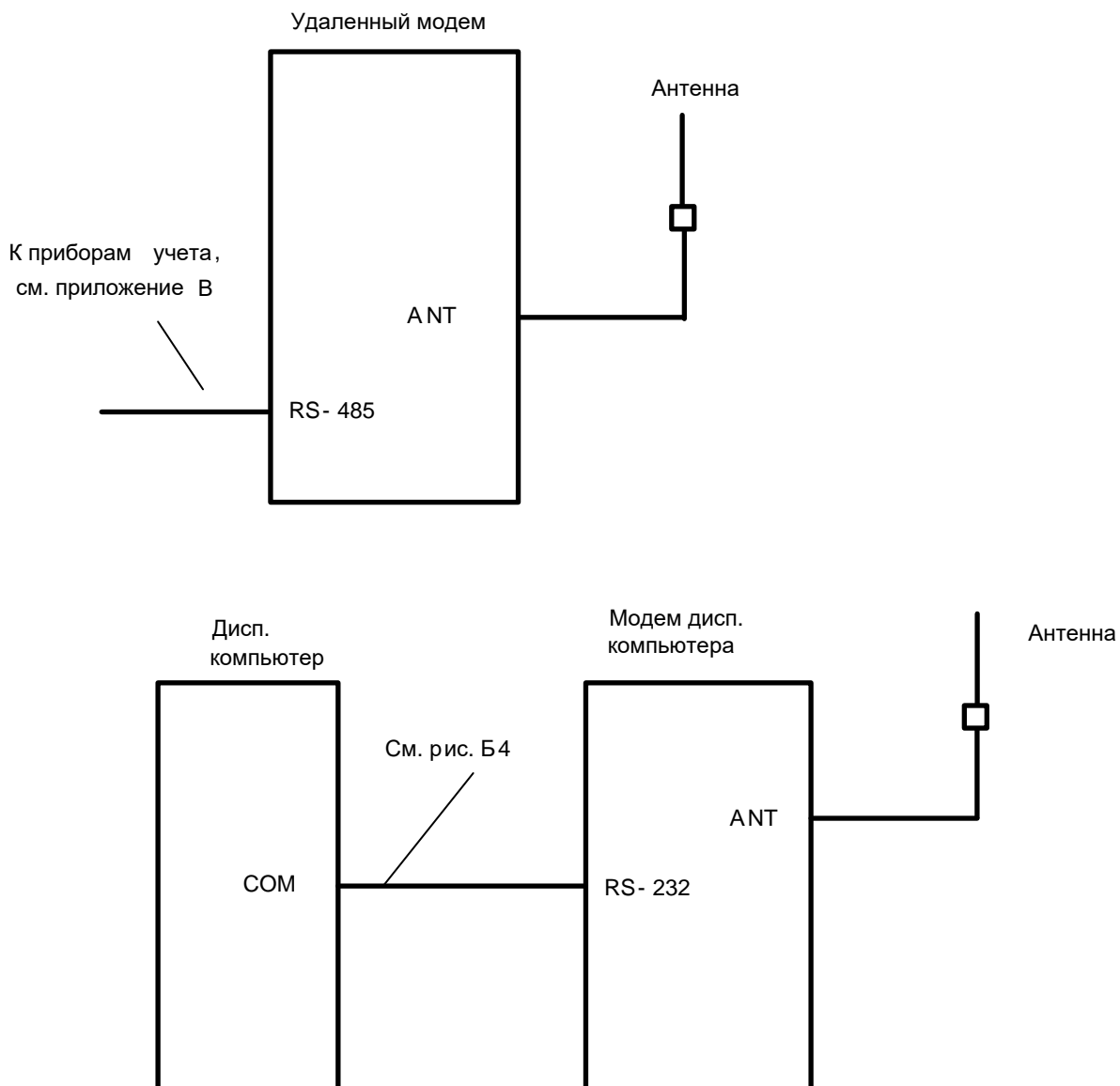


Рисунок Д.1 - схема подключения удаленного модема МУР 1001.9 GSM/GPRS TLT RS485-H2-H3-H4-H5-H6 и модема диспетчерского компьютера МУР 1001.9 GSM/GPRS TLT R232-H2-H3-H4-H5-H6

По вопросам, связанным с качеством произведенного оборудования, обращаться на предприятие-изготовитель - ООО «Арго-про»

Адрес: 153002, Иваново, ул. Комсомольская, д.26

Для почтовой корреспонденции - 153002 Иваново, а/я 579

тел/факс (4932) Москва: +7 (499) 677-17-10 (многоканальный)

Иваново: +7 (4932) 34-56-77(многоканальный)

E-mail: [post@argoivanovo.ru](mailto:post@argoivanovo.ru)

Web: <https://www.argoivanovo.ru>

ред. 5.3