



ООО «Арго-про»

**ПРЕОБРАЗОВАТЕЛЬ ЧИСЛОИМПУЛЬСНЫХ СИГНАЛОВ
ЧИС МУР 1001.5 ADN 485 AS**

Руководство по эксплуатации

АПГУ.420600.001-39.2РЭ

Содержание

1 Описание и работа изделия.....	3
1.1 Назначение изделия.....	3
1.2 Технические характеристики.....	3
1.3 Устройство и работа.....	4
1.4 Конструкция.....	6
1.5 Маркирование и пломбирование.....	6
2 Использование изделия.....	7
2.1 Указание мер безопасности.....	7
2.2 Подготовка к использованию и использование.....	7
3 Техническое обслуживание.....	12
4 Текущий ремонт.....	13
5 Хранение и транспортирование.....	14
Приложение А Внешний вид счетчика воды с установленным преобразователем ЧИС.....	15
Приложение Б Примеры схем подключений преобразователя ЧИС.....	16
Приложение В Пример построения элемента комплекса МУР 1001 системы учета расхода воды в подъезде жилого дома.....	17

Настоящее руководство по эксплуатации представляет собой документ, предназначенный для ознакомления с принципом работы, устройством и порядком эксплуатации преобразователя числоимпульсных сигналов ЧИС МУР1001.5 ADN 485 AS, далее преобразователь ЧИС.

Руководство содержит описание преобразователя ЧИС и другие сведения, необходимые для полного использования технических возможностей и правильной его эксплуатации.

Для правильного использования преобразователя ЧИС в составе информационно - измерительных комплексов МУР 1001 необходимо также дополнительно ознакомиться с документами «Комплекс информационно-измерительный МУР 1001. Руководство по эксплуатации» и «Программное обеспечение «Арго: Энергоресурсы». Руководство оператора».

Обслуживающий персонал должен иметь общетехническую подготовку, изучить настоящее руководство и пройти инструктаж на рабочем месте по правилам эксплуатации преобразователя ЧИС и мерам безопасности при работе с ним.

1 Описание и работа изделия

1.1 Назначение изделия

Преобразователь ЧИС предназначен для использования в составе информационно - измерительных комплексов МУР 1001 в качестве устройства проводной передачи данных от счетчика воды с импульсным выходом.

Преобразователи ЧИС могут использоваться совместно со счетчиками воды «ПУЛЬС» или «ЭКО НОМ СВ», имеющими импульсный выход.

Преобразователь ЧИС поставляется установленным на корпус счетчика воды.

1.2 Технические характеристики

Наименование	Значение
Объем счетчика импульсов, имп	4294967295
Пределы абсолютной погрешности хода часов, с/сут	±1 *
Глубина архива, записей	20
Электропитание	внешнее, встроенная батарея
Интерфейс связи	RS-485
Скорость передачи данных через интерфейс связи, бод	9600, 4800, 2400
Расстояние передачи данных, м	до 1200
Длина кабеля интерфейса связи, мм	500 ±50
Электропитание интерфейса связи	внешнее
Напряжение электропитания интерфейса связи, не менее/не более, В	12 ±2
Рабочий диапазон температур окружающего воздуха, °С	от +1 до +60
Относительная влажность окружающего воздуха, %	не более 80 при +25 °С

Габаритные размеры, не более (диаметр x высота), мм	64 x 31
Масса, не более, г	50
*с включенной коррекцией, при температуре окружающего воздуха 20±5 °С	

1.3 Устройство и работа

Преобразователь ЧИС подсчитывает количество импульсов, поступающих от счетчика воды.

Преобразователь ЧИС имеет встроенные часы реального времени (часы), по показаниям которых ведет архив накопленных данных по потреблению воды на периодах «сутки» или «месяц», с глубиной 20 записей. При выпуске архив обнулен, установлен период записей в архив - «месяц».

Для повышения точности хода часов, предусмотрена их суточная коррекция.

Преобразователь ЧИС имеет встроенный датчик внешнего магнитного поля и счетчик срабатываний датчика внешнего магнитного поля.

По запросу, преобразователь ЧИС передает данные о количестве поступивших импульсов – суммарном количестве потребленной воды, данные архива, сообщения о попытках воздействия магнитом и заряде батареи.

Параметры настройки преобразователя ЧИС защищены паролем от несанкционированного изменения.

Электропитание преобразователя ЧИС осуществляется от внешнего источника питания, а при его кратковременном отсутствии, от встроенной батареи.

Настройка преобразователя ЧИС перед вводом в эксплуатацию, чтение содержимого его счетчиков импульсов и архива производится через интерфейс связи.

Преобразователи ЧИС могут быть объединены в информационную сеть. Диапазон сетевых адресов от 1 до 65534.

Внимание! При объединении преобразователей ЧИС в информационную сеть, каждому преобразователю ЧИС должен быть присвоен уникальный сетевой адрес.

Пример построения элемента информационно - измерительного комплекса МУР 1001 с использованием преобразователей ЧИС приведен на рисунке 1.

Преобразователь ЧИС поддерживает протокол Modbus RTU (протокол). Авторизация при работе по протоколу не требуется.

Внимание! При необходимости работы преобразователя ЧИС по протоколу, протокол должен быть активирован.

При работе по протоколу, сетевой адрес преобразователя ЧИС может быть установлен в диапазоне от 0 до 247.

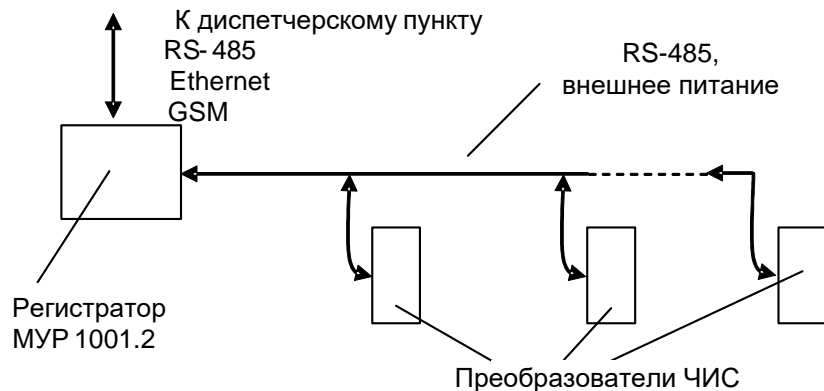


Рисунок 1 - пример построения элемента информационно - измерительного комплекса МУР 1001 с использованием преобразователей ЧИС

Сетевой адрес 0 – широковещательный - все преобразователи ЧИС, принявшие запрос по адресу 0, выполняют полученную команду (по коду функции), но ответ на команду не возвращается.

Сетевой адрес 247 – коллективный - все преобразователи ЧИС, принявшие запрос по адресу 247, выполняют команду (по коду функции), ответ на команду возвращается. Сетевой адрес 247 предназначен для работы с одним преобразователем ЧИС.

Сетевые адреса от 1 до 246 могут использоваться при работе преобразователей ЧИС в информационной сети.

Реализованные стандартные функции протокола приведены в таблице 1.

Карта регистров хранения приведена в таблице 2.

Коды функций и адреса регистров хранения указаны в формате Hex.

Таблица 1 - реализованные стандартные функции протокола

Код функции	Описание
0x03	Чтение значений из нескольких регистров хранения
0x04	Чтение значений из нескольких регистров ввода

Таблица 2 - карта регистров хранения

Адрес регистра хранения	Разрядность, бит	Назначение	
0x00	32	Заводской номер	
0x02	16	Сетевой адрес	
0x20	32	Содержимое счетчиков	Счетчика 1
0x22	32		Счетчика 2

1.4 Конструкция

Габаритные размеры преобразователя ЧИС приведены на рисунке 2.

Преобразователь ЧИС выполнен в корпусе из прозрачной ударопрочной пластмассы.

Маркировочные этикетки -1 устанавливаются изнутри корпуса.

Через поле -2 можно наблюдать за работой счетчика воды.

Кабель интерфейса связи -3 выведен через отверстие -4.

В приложении А приведен внешний вид преобразователя ЧИС.

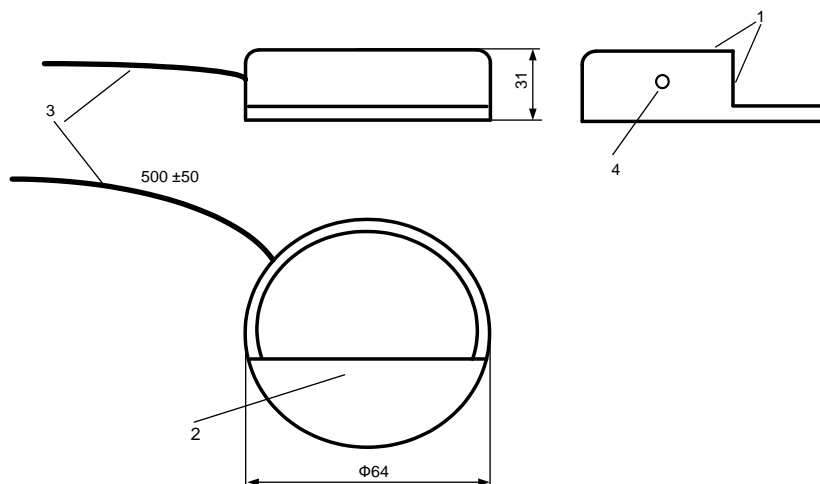


Рисунок 2 - габаритные размеры преобразователя ЧИС

1.5 Маркирование и пломбирование

На маркировочных этикетках -1, см. рисунок 2, нанесены:

- наименование преобразователя ЧИС и товарный знак предприятия-изготовителя;
- сетевой адрес преобразователя ЧИС – в случае, если по договоренности с заказчиком, преобразователь ЧИС поставляется с уникальным сетевым адресом;
- дата изготовления преобразователя ЧИС и заводской номер - указаны в штрих-коде.

Полное наименование преобразователя ЧИС: «Преобразователь числоимпульсных сигналов ЧИС МУР1001.5 485 AS - Н1» – где Н1 идентификатор исполнения, указывается в случае установки в преобразователь ЧИС датчика внешнего магнитного поля.

Проводники кабеля интерфейса связи преобразователя ЧИС могут иметь цветную маркировку одного из вариантов, см. таблицу 3.

Таблица 3 - цветная маркировка проводников кабеля интерфейса связи

Назначение проводника	Вариант 1	Вариант 2
Данные -«D+»	Синий	Зеленый
Данные -«D-»	Бело - синий	Желтый
Электропитание внешнее -«U+»	Оранжевый	Белый
Электропитание внешнее -«U-»	Бело - оранжевый	Черный

2 Использование изделия

2.1 Указание мер безопасности

В преобразователе ЧИС нет напряжений, опасных для жизни.

2.2 Подготовка к использованию и использование

2.2.1 Извлеките счетчик воды с установленным преобразователем ЧИС из упаковки.

2.2.2 Произведите внешний осмотр. Преобразователь ЧИС и счетчик воды не должны иметь механических повреждений, надписи на маркировочных этикетках должны быть четкими.

2.2.3 Проверка преобразователя ЧИС перед вводом в эксплуатацию

а) Подключите преобразователь ЧИС к компьютеру. Схемы подключения преобразователя ЧИС к компьютеру приведены в приложении Б. Пример схемы подключения преобразователей ЧИС, объединенных в информационную сеть, приведен в приложении В.

б) На компьютере запустите на исполнение программу «Конфигуратор устройств», далее программа. Для запуска программы, запустите на исполнение файл «DevicesConfig.exe».

Проконтролируйте появление основного окна программы.

в) Настройте программу на работу с преобразователем ЧИС. Для этого установите курсор на «V» в правой части поля «Устройства» и нажмите левую клавишу манипулятора «мышь», далее «мышь». В появившемся списке устройств установите курсор на «Счетчик импульсов Argo AND_U» и нажмите левую клавишу «мыши».

Проконтролируйте переключение программы на работу с преобразователем ЧИС, см. рисунок 3. Настройте COM - порт компьютера на работу с преобразователем ЧИС. Для этого установите курсор на «Сервис» и нажмите левую клавишу «мыши». В появившемся списке установите курсор на «Параметры соединения» и нажмите левую клавишу «мыши».

Проконтролируйте появление окна «Параметры соединения».

В окне «Параметры соединения» установите флаг «COM-порт», проконтролируйте и при необходимости установите:

- в поле «Порт» - номер COM-порта компьютера, к которому подключен преобразователь ЧИС;

- в поле «Четность» - формат при обмене данными RS-485, установите значение (выберите из списка): 8N1- посылка 10 бит: стартовый бит, 8 бит данных, один стоповый бит;

- в поле «Скорость» - скорость обмена данными COM-порта компьютера, установите

9600 бод (выберите из списка типовых значений);

- в поле «Управление» - None;
- в поле «Таймаут» - 1000;
- флаг «Использовать DTR\RTS» - должен быть сброшен.

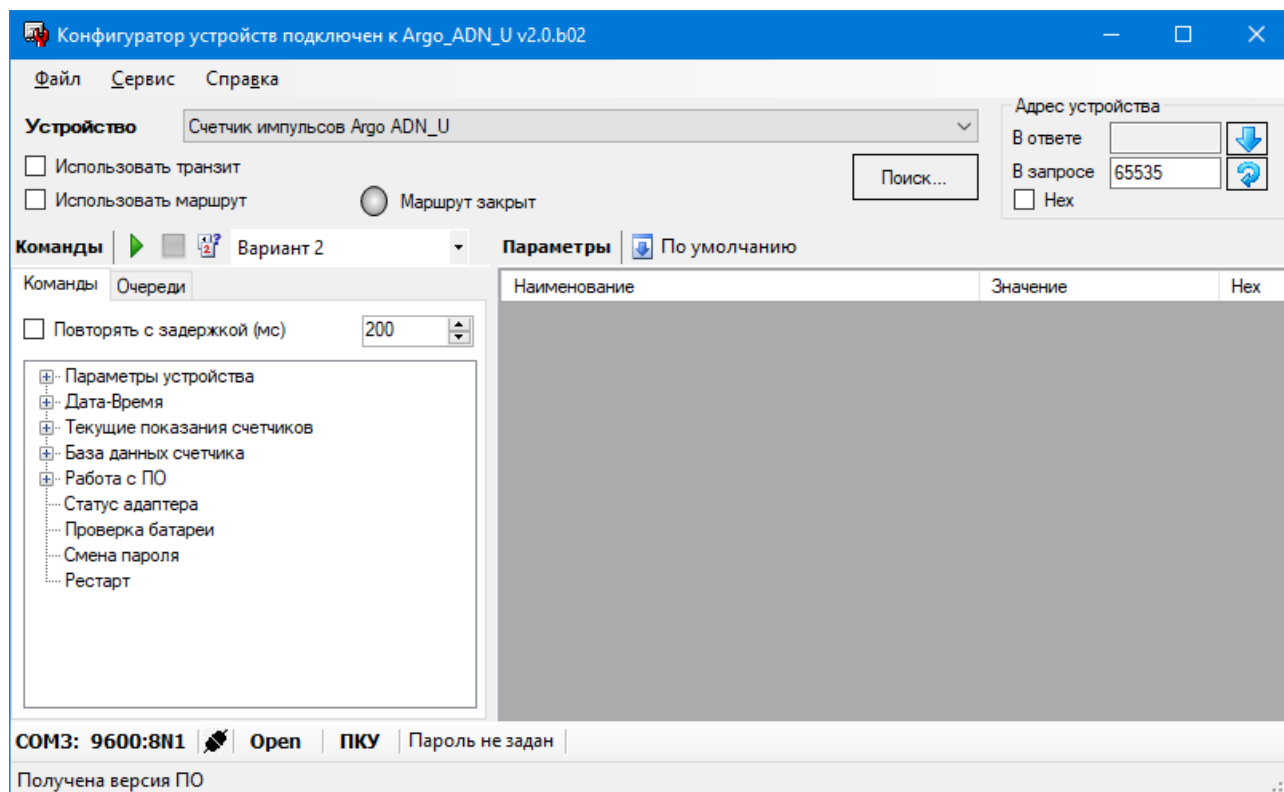


Рисунок 3 - основное окно программы при проверке преобразователя ЧИС перед вводом в эксплуатацию

Для установки (сброса) флага, установите курсор в поле флага и нажмите левую клавишу «мышь».

Для ввода числа, установите курсор на изображение числа и дважды нажмите левую клавишу «мышь». Число будет выделено цветом. Ведите с клавиатуры новое значение и нажмите «Enter».

Для выбора из значения списка, установите курсор на «V» в правой части соответствующего поля и нажмите левую клавишу «мышь». Затем установите курсор на нужную строку списка и нажмите левую клавишу «мышь».

Сохраните введенные данные. Для этого в окне «Параметры соединения» нажмите «Сохранить».

г) Проверьте информационную связь между компьютером и преобразователем ЧИС.

В основном окне программы в разделе «Адрес устройства», в поле «В запросе», введите сетевой адрес преобразователя ЧИС в информационной сети RS-485. Сетевой адрес указан

на маркировочной этикетке, см. рисунок 2, в десятичном виде. Флаг «Hex» разделе «Адрес устройства» должен быть сброшен.

Если используется только одно устройство – преобразователь ЧИС - и сетевой адрес его не известен (например, был случайно изменен), то «В запросе» можно указать десятичное число 65535.

Войдите в раздел «Текущие показания счетчиков». Установите курсор на «Считать» и нажмите левую клавишу «мыши».

Наименование раздела будет выделено цветом.

Нажмите «зеленый треугольник» в верхней части окна программы.

Проконтролируйте «Команда выполнена» в нижней части окна программы.

В строку «Счетчик 1 расходомера 1», в поле «Значение» выводится показание счетчика импульсов, поступивших от счетчика воды, а в строку «Счетчик 2 расходомера 1», в поле «Значение» - показание счетчика срабатываний датчика внешнего магнитного поля.

д) Установка начальных показаний счетчиков импульсов

Установите в строке «Счетчик 1 расходомера 1» в поле «Значение» численное значение, равное показаниям счетчика воды.

Установите в строке «Счетчик 2 расходомера 1» в поле «Значение» нулевое значение.

Установите курсор на «Установить» и нажмите левую клавишу «мыши».

Наименование раздела будет выделено цветом.

Нажмите «зеленый треугольник» в верхней части основного окна программы.

Проконтролируйте изменение показаний счетчиков импульсов.

Внимание! Настройки преобразователя ЧИС защищены паролем от несанкционированного изменения. Для ввода пароля установите курсор на «Пароль не задан» в нижней части основного окна программы и дважды нажмите левую клавишу «мыши». В открывшемся окне введите пароль и нажмите «Применить». Проконтролируйте «Пароль задан» в нижней части основного окна программы. Заводской пароль 01010101.

е) Изменение параметров настройки преобразователя ЧИС

В случае, если преобразователь ЧИС поставляется с установленным сетевым адресом и считанный сетевой адрес преобразователя ЧИС не соответствует указанному на маркировочной этикетке, откорректируйте сетевой адрес.

Для этого войдите в раздел «Параметры устройства». Установите курсор на «Чтение параметров» и нажмите левую клавишу «мыши».

Наименование будет выделено цветом.

Нажмите «зеленый треугольник» в верхней части основного окна программы.

В строке «Сетевой адрес», в поле «Значение» измените сетевой адрес преобразователя ЧИС.

Установите курсор на «Запись параметров» и нажмите левую клавишу «мыши».

Наименование раздела будет выделено цветом.

Нажмите «зеленый треугольник» в верхней части основного окна программы.

Повторно прочитайте сетевой адрес преобразователя ЧИС.

Аналогично можно изменить параметры настройки преобразователя ЧИС, приведенные в разделе «Параметры устройства».

ж) Проверьте работу датчика внешнего магнитного поля (при наличии датчика внешнего магнитного поля)

Прочитайте показания счетчика срабатываний датчика магнитного поля - «Счетчик 2 расходомера 1».

Поднесите к преобразователю ЧИС магнит с силой достаточной, для срабатываний датчика магнитного поля (подбирается экспериментально).

Повторно прочитайте показания счетчика срабатываний датчика магнитного поля.

Проконтролируйте увеличение показаний счетчика срабатываний датчика внешнего магнитного поля, в строке «Счетчик 2 расходомера 1».

и) Проверку преобразователя ЧИС перед вводом в эксплуатацию по 2.2.3 (а...ж) допускается проводить при его опробовании по 2.2.6.

2.2.4 Установите счетчик воды на месте использования.

2.2.5 Подключите к преобразователю ЧИС электрические цепи интерфейса связи и электропитания интерфейса связи. Прокладка линий интерфейса связи к преобразователю ЧИС должна производиться с учетом требований к прокладке линий интерфейса связи RS-485.

При подключении руководствуйтесь схемами, приведенными в приложениях Б и В.

2.2.6 Произведите опробование работы преобразователя ЧИС совместно с счетчиком воды

Подайте напряжение электропитания на элементы комплекса МУР 1001, которые участвуют в информационной связи преобразователя ЧИС с диспетчерским компьютером комплекса МУР 1001 (адаптеры интерфейсов связи, регистраторы МУР 1001.2 и др.).

Рассчитайте количество воды, которое необходимо пропустить через счетчик воды для того, чтобы счетчик воды выдал 2-3 импульса. Коэффициент счетчика воды ($\text{м}^3/\text{имп}$) указан в его паспорте.

Пропустите рассчитанное количество воды через счетчик воды.

Проконтролируйте показание счетчика импульсов преобразователя ЧИС и сравните с расчетным.

2.2.7 Для активации протокола, в разделе «Сервис» установите флаг «Расширенный режим» и установите параметры протокола в полях «Для протокола MODBUS».

2.2.8 Включите преобразователь ЧИС в состав оборудования программного обеспечения «Арго: Энергоресурсы».

Порядок включения преобразователя ЧИС в состав оборудования приведен в документах «Программное обеспечение «Арго: Энергоресурсы». Руководство оператора» и «Микропроцессорное устройство регистрации МУР 1001.2 . Инструкция по настройке».

Подайте напряжение электропитания на элементы комплекса МУР 1001, которые участвуют в информационной связи преобразователя ЧИС с диспетчерским компьютером комплекса МУР 1001 (адаптеры интерфейсов, регистраторы МУР 1001.2 и др.).

При использовании преобразователей ЧИС в системе «Арго: Энергоресурсы», считывание данных из преобразователя ЧИС, производится программными средствами «Арго: Энергоресурсы».

3 Техническое обслуживание (ТО)

3.1 К ТО может быть допущен персонал, имеющий специальное техническое образование и изучивший настоящее руководство

3.2 Ежедневное ТО

Контроль уровня напряжения внешнего электропитания преобразователя ЧИС. Контроль должен производиться поверенными измерительными приборами.

3.3 Ежемесячное ТО

Сличение показаний ПО верхнего уровня и преобразователя ЧИС.

Проверка - настройка решающих правил в ПО верхнего уровня «Арго: Энергоресурсы» на диагностику аномальных явлений (например, нарушение монотонности увеличения накопленных значений).

Тренировка батареи – производится посредством отключения внешнего электропитания преобразователя ЧИС на 2-3 часа.

3.4 Ежеквартальное ТО

Проверить преобразователь ЧИС на наличие механических повреждений.

При необходимости протереть верхнюю (прозрачную) часть преобразователя ЧИС.

3.5 Также ТО в объеме 3.2...3.4 проводится:

- после монтажа счетчика воды на трубопровод;
- после каждого случая выхода условий эксплуатации за установленные пределы (температура, влажность и т.п.).

4 Текущий ремонт

К текущему ремонту преобразователя ЧИС может быть допущен персонал, имеющий специальное техническое образование и изучивший настоящее руководство.

5 Хранение и транспортирование

Условия хранения преобразователей ЧИС - в упаковке предприятия - изготовителя. Диапазон температур окр. воздуха при хранении и транспортировании от -5 до +70 °С при относительной влажности до 98%. При хранении и транспортировании, коробки, с упакованными преобразователями ЧИС, должны быть защищены от атмосферных осадков и механических повреждений.

Преобразователи ЧИС транспортируют всеми видами крытых транспортных средств, в соответствии с правилами перевозки грузов, действующими на каждом виде транспорта.

Вид отправки - контейнерами и мелкая отправка.

Приложение А

(справочное)

Внешний вид счетчика воды с установленным преобразователем ЧИС



Приложение Б

(обязательное)

Примеры схем подключений преобразователя ЧИС

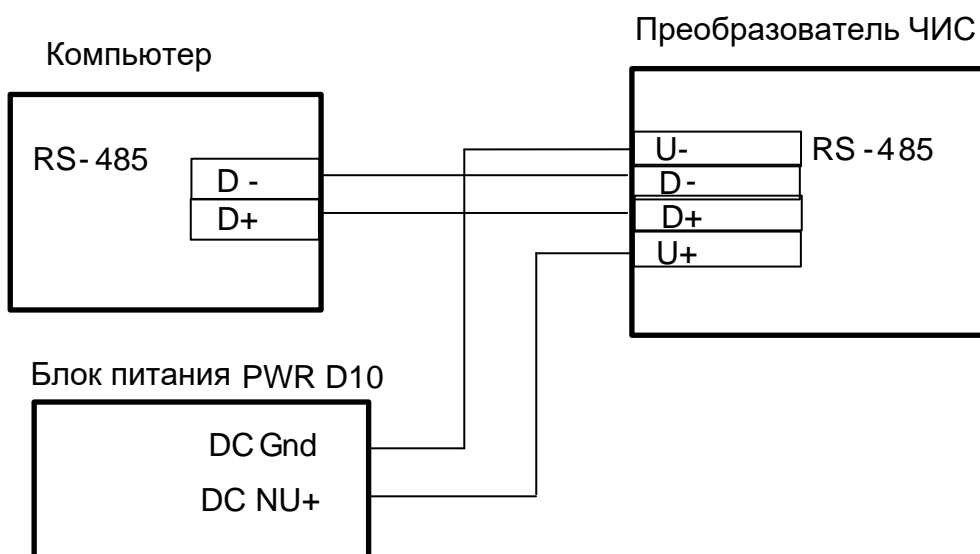


Рисунок Б.1 - схема подключения к компьютеру через интерфейс связи RS-485, маркировку проводников преобразователя ЧИС, см. 1.5

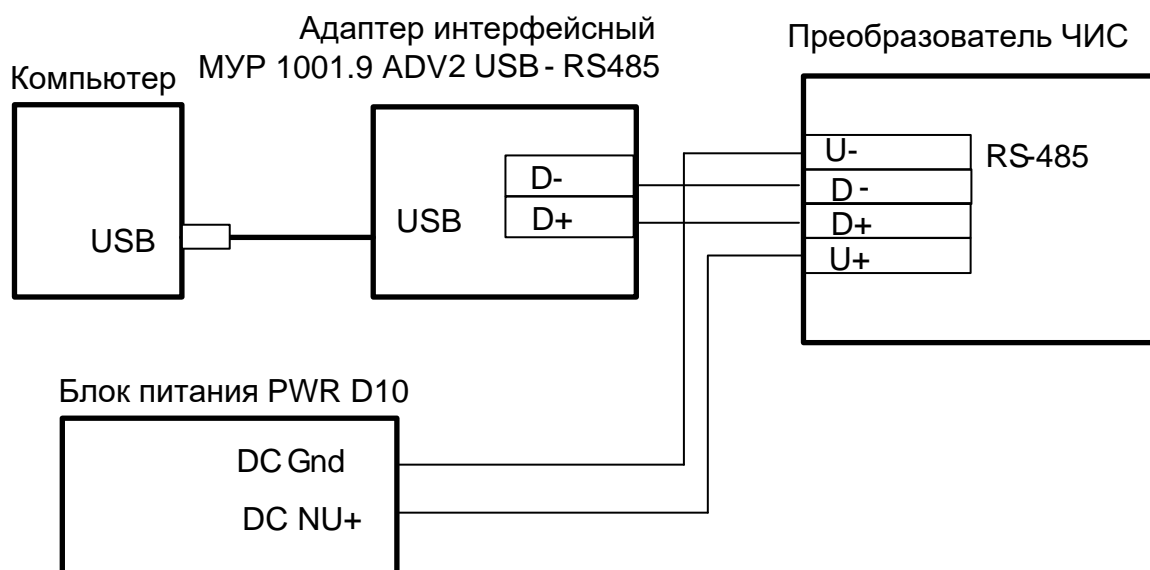
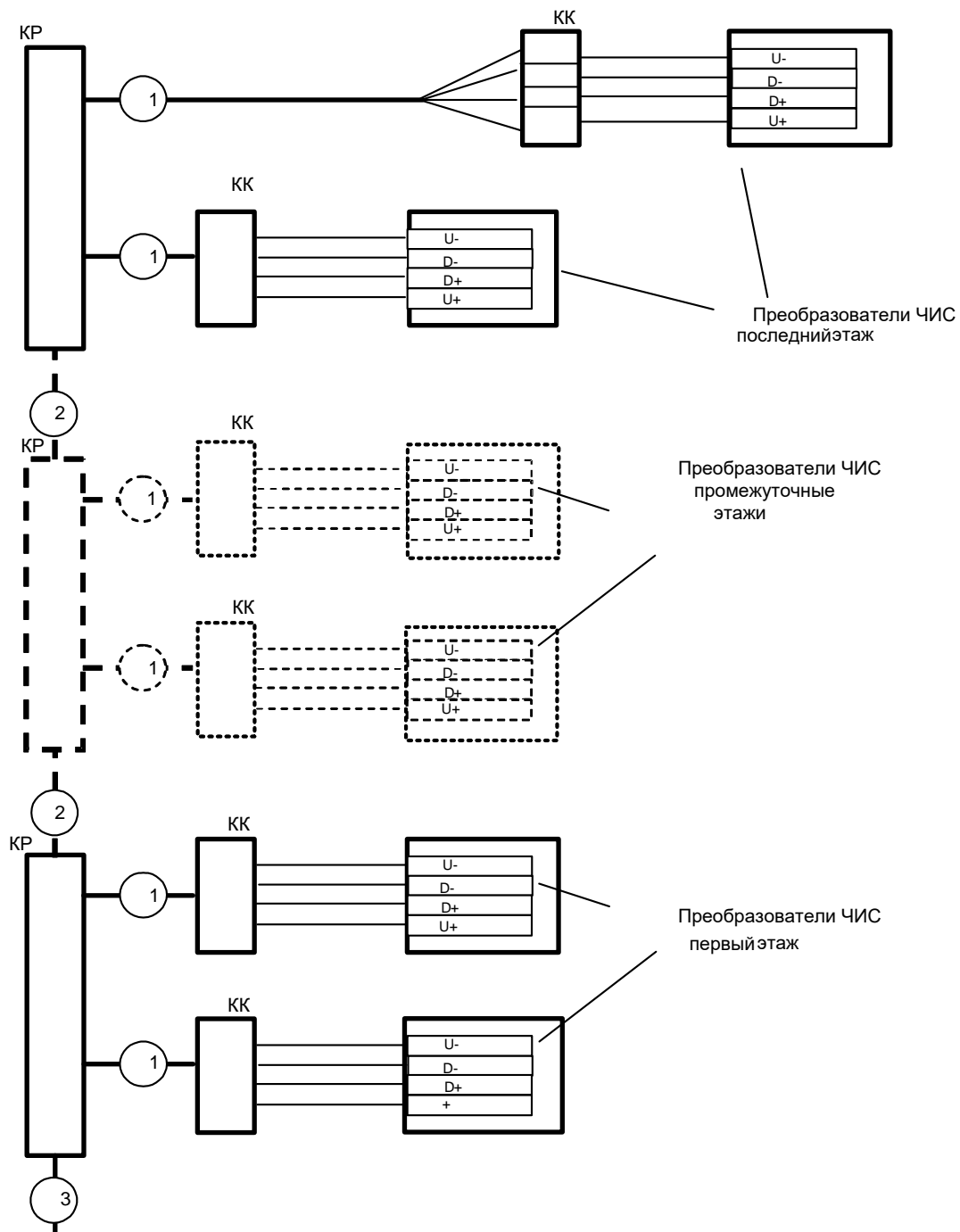


Рисунок Б.2 - схема подключения к компьютеру через интерфейс связи USB

Приложение В

(обязательное)

Пример построения элемента комплекса МУР 1001 системы учета расхода воды в подъезде жилого дома



КК - Коробка коммутационная.

КР - Разветвитель Е2Е4.

1 – Кабель - прокладка по этажу к коробке коммутационной.

2 – Кабель - прокладка между этажами.

3 – Кабель - к регистратору МУР 1001.2, компьютеру, коммутатору МУР 1001.9 НК32 и внешнему источнику питания.