



---

ООО «Арго-про»

**РАЗВЕТВИТЕЛИ**

**E2E4/8**

Руководство по эксплуатации

АПГУ.420600.001-34РЭ

## Содержание

1 Описание и работа изделия .....	3
1.1 Назначение изделия .....	3
1.2 Технические характеристики.....	3
1.3 Устройство и работа .....	4
1.4 Конструкция.....	7
1.5 Маркирование и пломбирование .....	8
2 Использование изделия .....	9
2.1 Указание мер безопасности.....	9
2.2 Подготовка к использованию и использование .....	9
3 Техническое обслуживание .....	11
4 Текущий ремонт .....	12
5 Хранение и транспортирование.....	13
Приложение А Внешний вид разветвителя .....	14

Настоящее руководство по эксплуатации представляет собой документ, предназначенный для ознакомления с принципом работы, устройством и порядком эксплуатации разветвителей E2E4/8, далее разветвитель (разветвители). Руководство содержит описание разветвителей и другие сведения, необходимые для правильной их эксплуатации.

Обслуживающий персонал должен иметь общетехническую подготовку, изучить настоящее руководство и пройти инструктаж на рабочем месте по правилам эксплуатации разветвителей.

## 1 Описание и работа изделия

### 1.1 Назначение изделия

Разветвители предназначены для использования в составе информационно - измерительных комплексов МУР 1001 в качестве устройств разветвления (объединения) линий передачи данных интерфейса RS-485.

Основное назначение разветвителей - использование в качестве «этажной» разветвительной коробки при создании информационных сетей RS-485 сбора данных с приборов учета энергоресурсов.

Разветвители также могут быть использованы для иных целей при условии соблюдения требований 1.2.

По заказу разветвители поставляются в комплекте со шнурами МШ-4. Длина шнура МШ-4 указывается при заказе.

### 1.2 Технические характеристики

Количество ответвлений	4 или 8
Встроенный стабилизатор напряжения электропитания цепей интерфейса связи	есть
Выходное напряжение встроенного стабилизатора напряжения, В	5±0,2
Максимальный ток нагрузки стабилизатора напряжения, мА	100
Максимальное напряжение между магистральными линиями электропитания, В	20
Рабочее положение	произвольное
Подключение линий интерфейса связи - магистраль - ответвления	вилка RJ-45 вилка TP 4P4C (RJ-9)
Габаритные размеры (ширина x высота x глубина), не более, мм	75 x 75 x 30
Масса, не более, г	70
Рабочий диапазон температур окр. воздуха, °С	от - 40 до +70
Относительная влажность окр. воздуха, %	до 80
Степень защиты	IP20
Средняя наработка на отказ, ч	100000
Средний срок службы, лет	10

### 1.3 Устройство и работа

Внешний вид разветвителя приведен в приложении А.

Разветвители выпускаются в исполнениях на 1 или 2 магистрали и на 4 или 8 ответвлений от магистрали.

Разветвители на 4 ответвления выпускаются в одномагистральном исполнении исполнения, см. рисунок 1.

Разветвители на 8 ответвлений выпускаются в одномагистральном и двухмагистральном исполнениях, при этом разветвители двухмагистрального исполнения обеспечивают по 4 ответвления от каждой магистрали, см. рисунки 2 и 3.

Магистраль состоит из четырех линий: D+ и D – линии данных RS-485 и +12 В и GND - линии электропитания.

Ответвления состоят также из четырех линий: D+ и D – линии данных RS-485 (подключены к соответствующим линиям магистрали) и линий электропитания: VCC и GND.

В разветвитель может устанавливаться стабилизатор напряжения с выходным напряжением 5 В для электропитания аппаратуры, подключаемой к ответвлениям, см. рисунок 4.

Если стабилизатор напряжения не установлен, линии ответвлений VCC и GND подключены к линиям +12 В и GND магистрали.

Если стабилизатор напряжения установлен, линии ответвлений VCC подключены к выходу этого стабилизатора напряжения.

В зависимости от исполнения, в разветвитель может устанавливаться терминатор – нагрузочный резистор между линиями D+ и D- и резисторы для создания потенциала смещения между линиями D+ и D-, см рисунок 5. Схема смещения питается от источника стабилизированного напряжения 5 В.

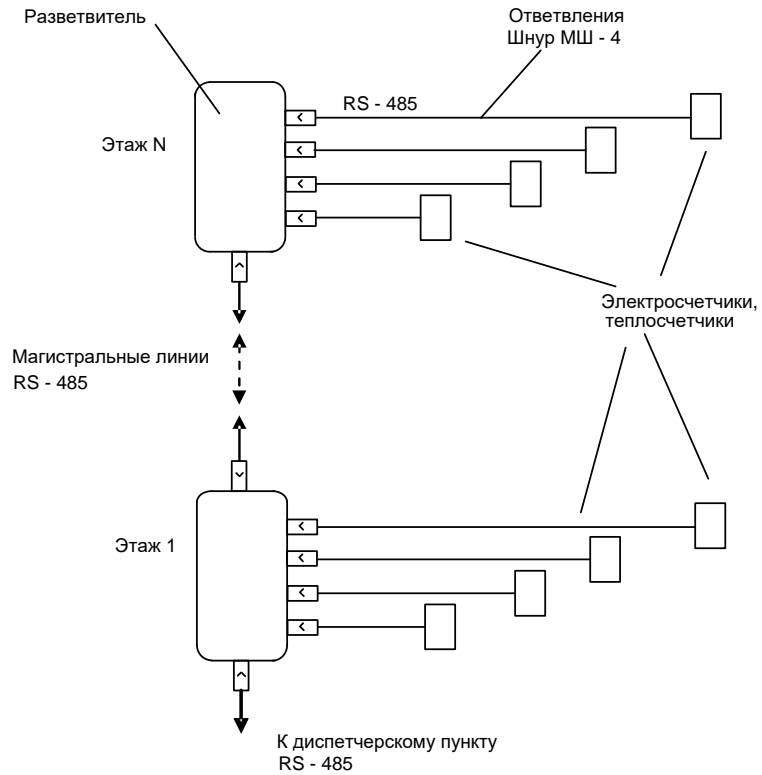


Рисунок 1 - пример схемы построения элемента информационно - измерительного комплекса МУР 1001 с использованием одномагистральных разветвителей на 4 ответвления, исполнение разветвителя - E2E4/8 4-X-X

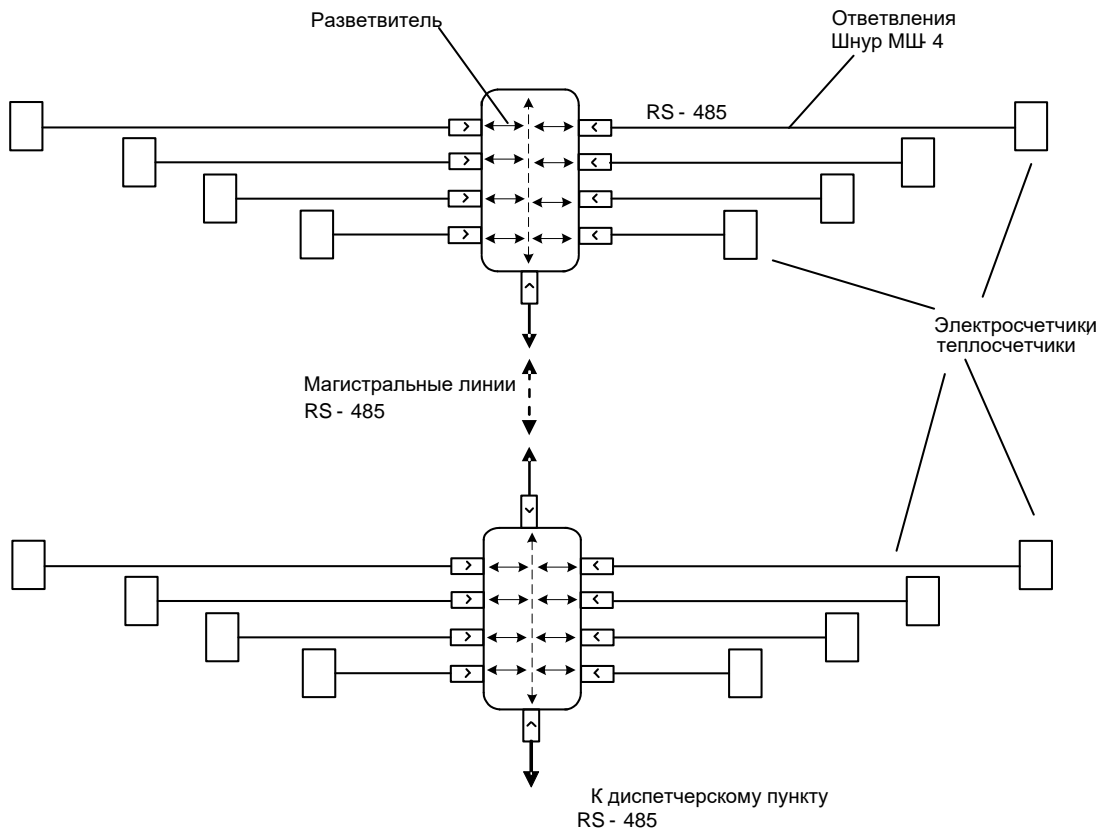


Рисунок 2 - пример схемы построения элемента информационно - измерительного комплекса МУР 1001 с использованием одномагистральных разветвителей на 8 ответвлений, исполнение разветвителя - E2E4/8 8-X-X

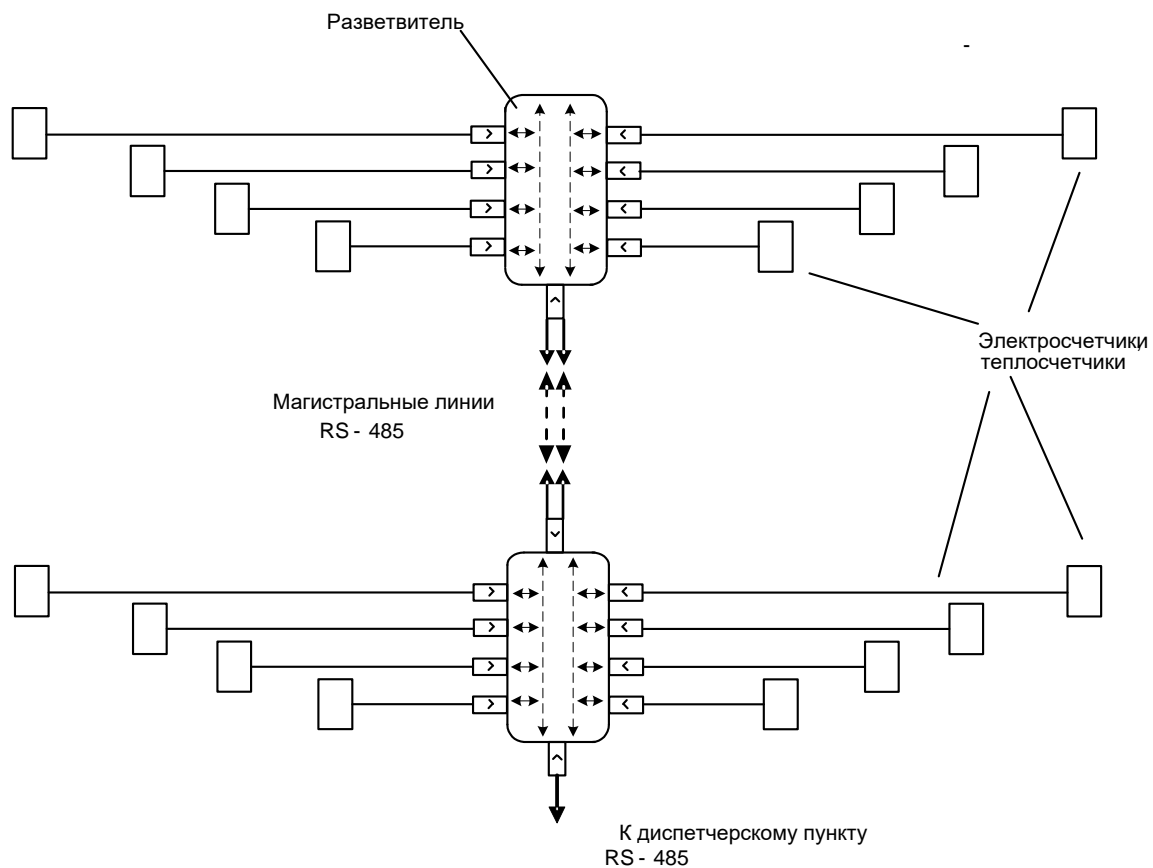


Рисунок 3 - пример схемы построения элемента информационно - измерительного комплекса МУР 1001 с использованием двухмагистральных разветвителей на 4 ответвления от каждой магистрали, исполнение разветвителя - E2E4/8 2x4-X-X

Магистральная линия + 12 В

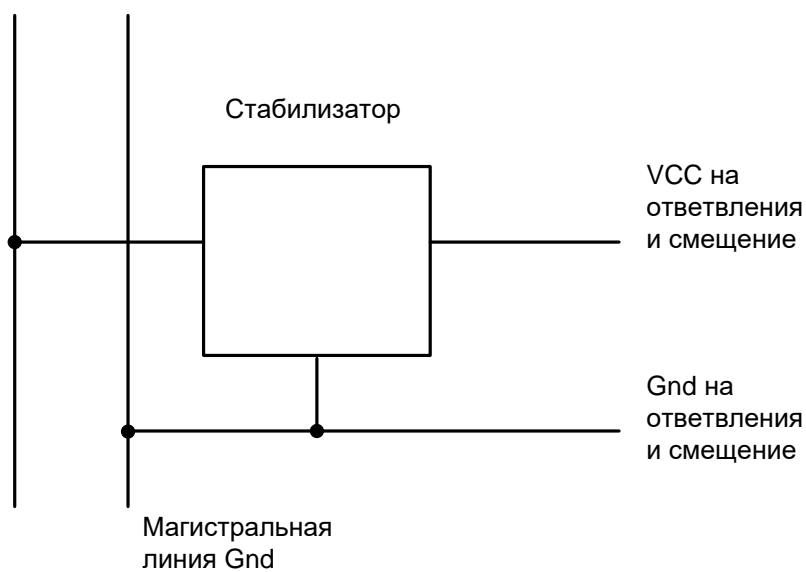


Рисунок 4 – схема включения стабилизатора напряжения 5В

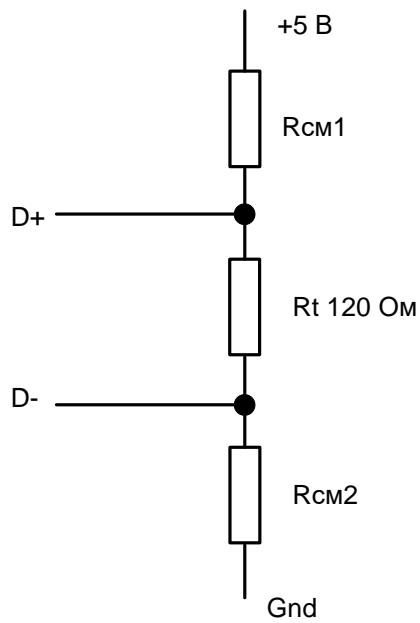


Рисунок 5 – схема подключения терминатора  $R_t$  и резисторов смещения  $R_{см}$

### 1.4 Конструкция

На рисунке 6 показана конструкция разветвителя.

Корпус разветвителя состоит из верхней -1 и нижней крышки (основания) -2.

Крышки соединяются винтом через отверстие -3

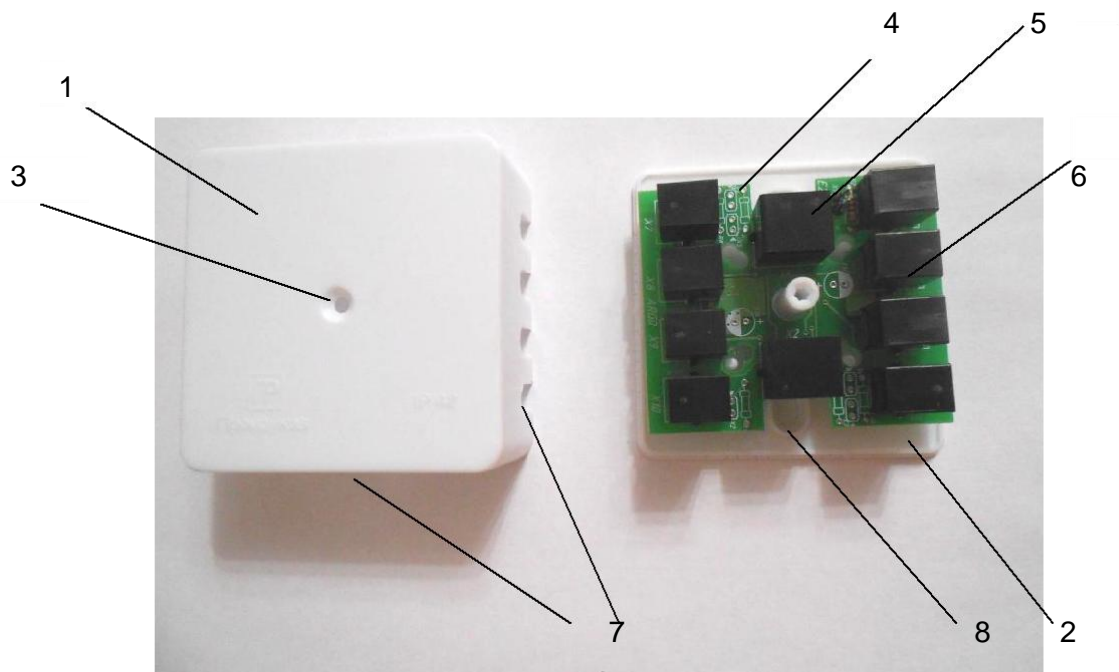


Рисунок 6 – конструкция разветвителя

Внутри корпуса расположена плата -4, на которой установлены разъемы (гнездовые части) - восьмиконтактные магистральные –5 и четырехконтактные ответвлений -6.

Через пазы -7 производятся внешние подключения к разветвителю.

Два отверстия в основании -8 предназначены для крепления разветвителя. Расстояние между центрами отверстий 50 мм.

## 1.5 Маркирование и пломбирование

Одноименные контакты разъемов разветвителя имеют одинаковое функциональное назначение (соответственно магистральные и ответвлений). При выпуске из производства разъемы разветвителя не маркируются.

Маркировка разъемов разветвителя должна производиться после монтажа разветвителя, согласно схеме проекта.

Пломбирование разветвителя после установки на месте использования производится путем установки пломбы на винт крепления крышки.

Полное наименование разветвителя: E2E4/8 N1-N2-N3, где N1...N3 – идентификаторы исполнения, см. таблицу 1.

Таблица 1 - идентификаторы исполнения

Идентификаторы	Варианты идентификаторов	Описание
N1	4	Одномагистральный, 4 ответвления
	8	Одномагистральный, 8 ответвлений
	2x4	Двухмагистральный, по 4 ответвления от каждой магистрали
N2	С	Стабилизатор напряжения 5 В установлен
	НС	Без стабилизатора напряжения
	С/НС*	Стабилизатор напряжения 5 В установлен на магистрали 1
N3	Т	Установлены терминатор и резисторы смещения
	Л	Терминатор и резисторы смещения не установлены
*- для исполнения N1=2x4		



## 2 Использование изделия

### 2.1 Указание мер безопасности

Подключение/отключение электрических цепей – магистральных и ответвлений - должно производиться при отключенном напряжении электропитания.

### 2.2 Подготовка к использованию и использование

2.2.1 Извлеките разветвитель из упаковки. Произведите внешний осмотр разветвителя.

Разветвитель не должен иметь механических повреждений.

2.2.2 Установите основание разветвителя в месте использования.

Для этого:

- в пластине (на стене), на которой предполагается установка разветвителя, подготовьте два отверстия, см. рисунок 6;
- снимите верхнюю крышку разветвителя, извлеките плату -4, см. рисунок 6;
- закрепите основание разветвителя на подготовленной пластине (на стене).

2.2.3 Подключите к разветвителю линии интерфейса связи.

Для этого:

- установите на подключаемых кабелях ответные (штекерные) части разъемов, см. таблицу 2 и рисунки 7 и 8;
- подключите кабели к гнездам разветвителя;
- установите плату на основание разветвителя;
- закрепите верхнюю крышку на основании разветвителя так, чтобы подключенные кабели прошли через пазы в крышке.

**ВНИМАНИЕ! ПРОКЛАДКА ЛИНИЙ ИНТЕРФЕЙСА СВЯЗИ К РАЗВЕТВИТЕЛЮ ДОЛЖНА ПРОИЗВОДИТЬСЯ С УЧЕТОМ ТРЕБОВАНИЙ К ПРОКЛАДКЕ ЛИНИЙ ИНТЕРФЕЙСА RS-485.**

Таблица 2 – назначение контактов разъемов магистрали

№ контакта	Рекомендуемый цвет провода	Назначение	
1	Синий	D+	Магистраль 1
2	Бело - Синий	D-	
3	Оранжевый	U+ (+7...+12 V)	
4	Бело - Оранжевый	U- (Gnd)	
5	Коричневый	U+ (+7...+12 V)	Магистраль 2
6	Бело - Коричневый	U- (Gnd)	
7	Зеленый	D+	
8	Бело - Зеленый	D-	

Таблица 3 – назначение контактов разъемов ответвлений

Номер контакта	Рекомендуемый цвет провода	Назначение
1	Бело - Оранжевый	U- (Gnd)
2	Зеленый	D+
3	Бело - Зеленый	D-
4	Оранжевый	U+ (+7...+12 V) или +5 V

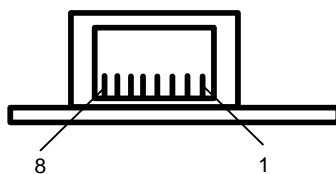


Рисунок 7 - нумерация контактов разъемов магистрали

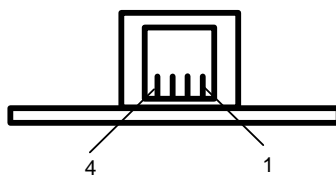


Рисунок 8 - нумерация контактов разъемов ответвлений

### **3 Техническое обслуживание**

Техническое обслуживание проводится:

- после каждого случая выхода условий эксплуатации за установленные пределы (температура, влажность и т.п.);

- периодически, один раз в течении 3 мес.

К техническому обслуживанию может быть допущен персонал, имеющий специальное техническое образование и изучивший настоящее руководство.

При проведении технического обслуживания необходимо осмотреть разветвитель и подсоединенные к нему кабели, опробовать надежность их соединения в разъемах.

## **4 Текущий ремонт**

К текущему ремонту разветвителя может быть допущен персонал, имеющий специальное техническое образование и изучивший настоящее руководство.

Результаты проведения текущего ремонта отражаются в паспорте на разветвитель

## **5 Хранение и транспортирование**

Условия хранения разветвителей - в упаковке предприятия - изготовителя - по условиям хранения 3 по ГОСТ 15150. Диапазон температур от -50 °С до +70 °С при относительной влажности до 98%. При хранении коробки с упакованными разветвителями должны быть защищены от атмосферных осадков и механических повреждений.

Разветвители транспортируют всеми видами крытых транспортных средств, кроме неотапливаемых отсеков самолетов в соответствии с требованиями ГОСТ 15150 и правилами перевозки грузов, действующими на каждом виде транспорта.

Вид отправки - контейнерами и мелкая отправка.

При транспортировании коробки с упакованными разветвителями должны быть защищены от атмосферных осадков и механических повреждений.

Приложение А  
(справочное)  
Внешний вид разветвителя

