



ООО «Арго-про»

**ИЗМЕРИТЕЛЬ ТЕМПЕРАТУРЫ МНОГОКАНАЛЬНЫЙ
МУР 1001.5 ТМУ**

Руководство по эксплуатации

АПГУ.420600.001-46РЭ

Содержание

1 Описание и работа изделия	3
1.1 Назначение изделия.....	3
1.2 Технические характеристики	3
1.3 Устройство и работа.....	4
1.4 Конструкция.....	4
1.5 Маркирование и пломбирование	5
2 Использование изделия.....	6
2.1 Указание мер безопасности	6
2.2 Подготовка к использованию и использование.....	6
3 Техническое обслуживание	8
4 Текущий ремонт	10
5 Хранение и транспортирование	11
Приложение А Схемы подключения	12

Настоящее руководство по эксплуатации представляет собой документ, предназначенный для ознакомления с принципом работы, устройством и порядком эксплуатации измерителей температуры многоканальных МУР 1001.5 ТМУ (измеритель температуры).

Руководство содержит описание измерителей температуры и другие сведения, необходимые для полного использования технических возможностей и правильной их эксплуатации.

Для правильного использования измерителей температуры в составе информационно - измерительных комплексов МУР 1001 необходимо также дополнительно ознакомиться с документами «Комплексы информационно-измерительные МУР 1001. Руководство по эксплуатации», и «Программное обеспечение «Арго: Энергоресурсы». Руководство оператора».

Обслуживающий персонал должен иметь общетехническую подготовку, изучить настоящее руководство и пройти инструктаж на рабочем месте по правилам эксплуатации измерителей температуры и мерам безопасности при работе с ними.

1 Описание и работа изделия

1.1 Назначение изделия

Измерители температуры предназначены для использования в составе информационно - измерительных комплексов МУР 1001.

1.2 Технические характеристики

Наименование характеристики	Значение
Диапазон измерения температуры °С	от -55 до +125
Пределы допускаемой абсолютной погрешности измерения температуры, °С: - в диапазоне температур от -55 до -10 °С не включ. и св. +70 до +125 °С - в диапазоне температур от -10 до +70 °С включ.	±2,0 ±0,5
Разрешающая способность при измерении температуры, °С	±0,1
Макс. количество каналов измерения температуры	10
Удаление датчиков температуры, м	до 10
Интерфейс связи	RS-485
Электропитание	230 В ±10%
Потребляемая мощность, не более, ВА	2,5
Выходное напряжение и макс. выходной ток встроенного источника питания, В; мА	12 ±2; 100
Подключение внешних цепей	через разъемы
Габаритные размеры, не более (ширина x высота x глубина), мм	70 x 95 x 65
Степень защиты	IP20
Способ крепления	на монт. планку (DIN-рейку) 35мм
Масса, не более, г	250

Рабочий диапазон температур окр. воздуха, °С	от -40 до +50
Средняя наработка на отказ, ч	60000
Средний срок службы, лет	10

1.3 Устройство и работа

Измеритель температуры работает с датчиками температуры DS18B20.

Измеритель температуры считывает показания датчиков температуры и передает показания температуры, по запросу, через интерфейс связи.

Электропитание измерителя температуры осуществляется от сети переменного тока 230 В.

Измеритель температуры содержит встроенный нестабилизированный источник питания 12 В, выход которого выведен на разъем интерфейса связи.

1.4 Конструкция

Габаритные и установочные размеры измерителя температуры приведены на рисунке 2.

Корпус измерителя температуры выполнен из ударопрочной пластмассы.

Корпус измерителя температуры состоит из основания -1 и крышки -2. Основание и крышка соединены винтами.

Разъемы подключения датчиков температуры установлены в верхней части -3 измерителя температуры.

Разъемы подключения электропитания и интерфейса связи установлены в нижней части -4 измерителя температуры.

На задней части основания -1 имеется паз -5 и защелка -6 для установки измерителя температуры на монтажную планку 35 мм (DIN-рейку).

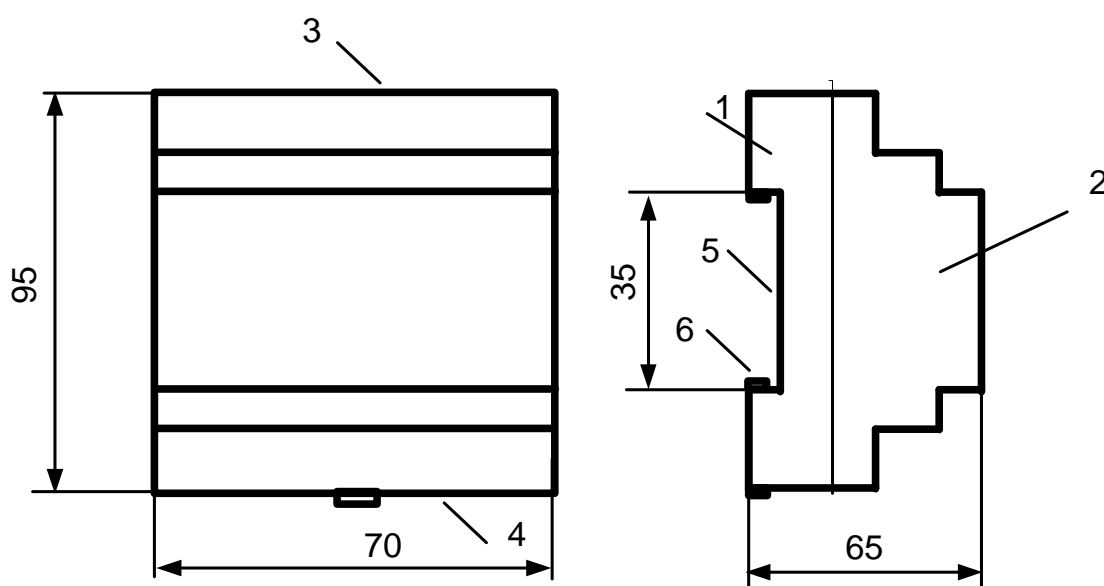


Рисунок 2 - габаритные и установочные размеры измерителя температуры

1.5 Маркирование и пломбирование

На корпусе измерителя температуры нанесены его наименование, обозначение и товарный знак предприятия-изготовителя.

Дата изготовления и заводской номер указаны в штрих-коде.

Контакты разъемов измерителя температуры имеют маркировку согласно их функциональному назначению.

Измеритель температуры пломбируется пломбировочной лентой между основанием и крышкой корпуса.

2 Использование изделия

2.1 Указание мер безопасности

К работе с измерителем температуры допускаются лица, прошедшие инструктаж по технике безопасности на рабочем месте.

2.2 Подготовка к использованию и использование

2.2.1 Извлеките измеритель температуры из упаковки. Произведите внешний осмотр. Измеритель температуры не должен иметь механических повреждений, надписи на маркировочных этикетках должны быть четкими.

2.2.2 Схема подключения датчиков температуры приведена на рисунке 1.

Схема подключения к интерфейсу связи приведена на рисунке А.1.

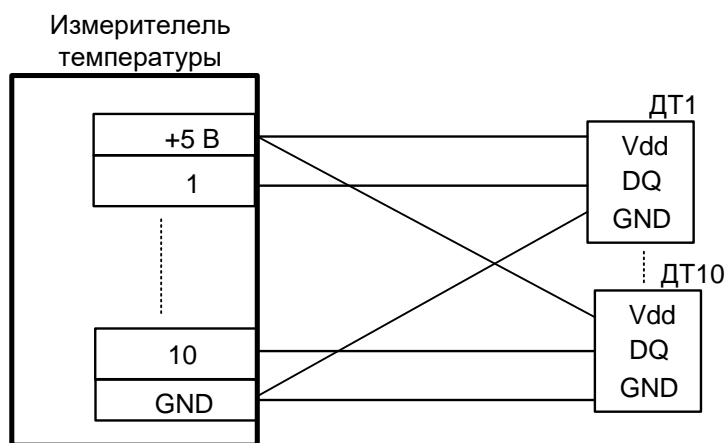


Рисунок 1 - схема подключения датчиков температуры

2.2.3 Запустите на исполнение программу «Конфигуратор устройств», далее программа.

Порядок установки программы:

- скачайте последний дистрибутив программы с сайта:

[https://argoivanovo.ru/repository/get_last_ver.php?rid=1726;](https://argoivanovo.ru/repository/get_last_ver.php?rid=1726)

- распакуйте ZIP-архив в каталог с программами;

- запустите на исполнение файл DevicesConfig.exe.

После запуска программы на экране появится главное окно программы, см. рисунок. 2.

Подробнее о возможностях программы можно прочитать в справке, вызвав ее клавишей F1.

2.2.4 Установите информационную связь с измерителем температуры.

В основном окне программы установите курсор на «Сервис» и нажмите левую клавишу «МЫШИ».

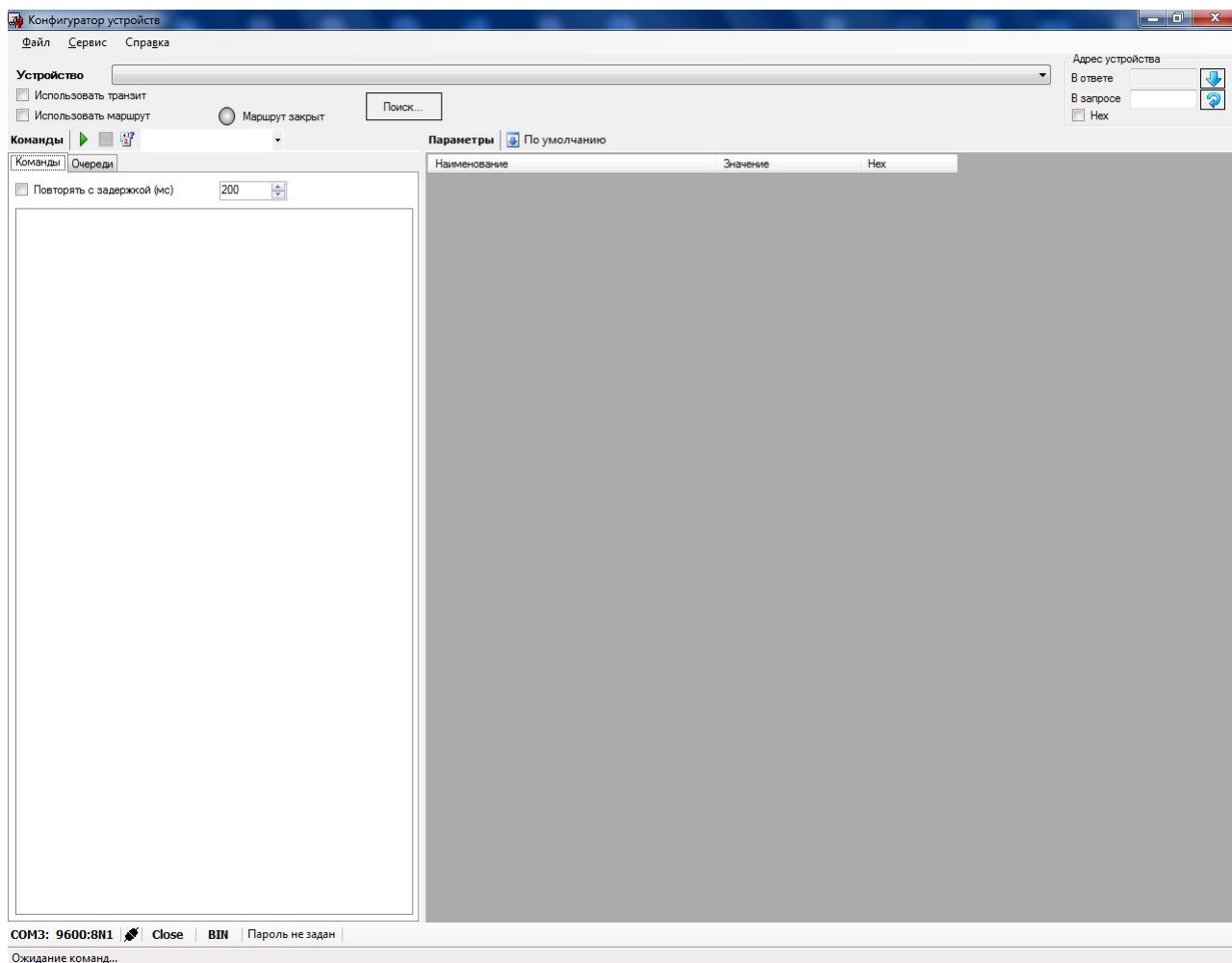


Рисунок 2 - основное окно программы

В появившемся списке установите курсор на «Параметры соединения» и нажмите левую клавишу «мыши».

В появившемся окне «Параметры соединения» установите флаг «СОМ-порт» и настройки СОМ-порта. Нажмите «Сохранить».

В поле «Устройство» установите курсор на «V» и нажмите левую клавишу «мыши».

В появившемся списке устройств установите курсор на «Измеритель температуры» и нажмите левую клавишу «мыши». Проконтролируйте в нижней части основного окна программы «Статус соединения» - «Close» - канал передачи данных закрыт.

Во вкладке «Команды» установите курсор на «Параметры конфигурации» и дважды нажмите левую клавишу «мыши».

Запустите на исполнение команду «Считать» (Параметры конфигурации).

Здесь и далее для запуска команды на исполнение:

- установите курсор на наименование команды и нажмите левую клавишу «мыши», наименование команды будет выделено цветом;
 - нажмите кнопку «зеленый треугольник» в верхней части основного окна программы.
- Проконтролируйте статус соединения «Орен» - соединение установлено - в нижней части основного окна программы и там же - «Получен ответ».

2.2.4 Считывание показаний датчиков температуры

Откройте раздел программы «Датчики DALLAS» и запустите на исполнение команду «Считать показания всех датчиков температуры», см. рисунок 3.

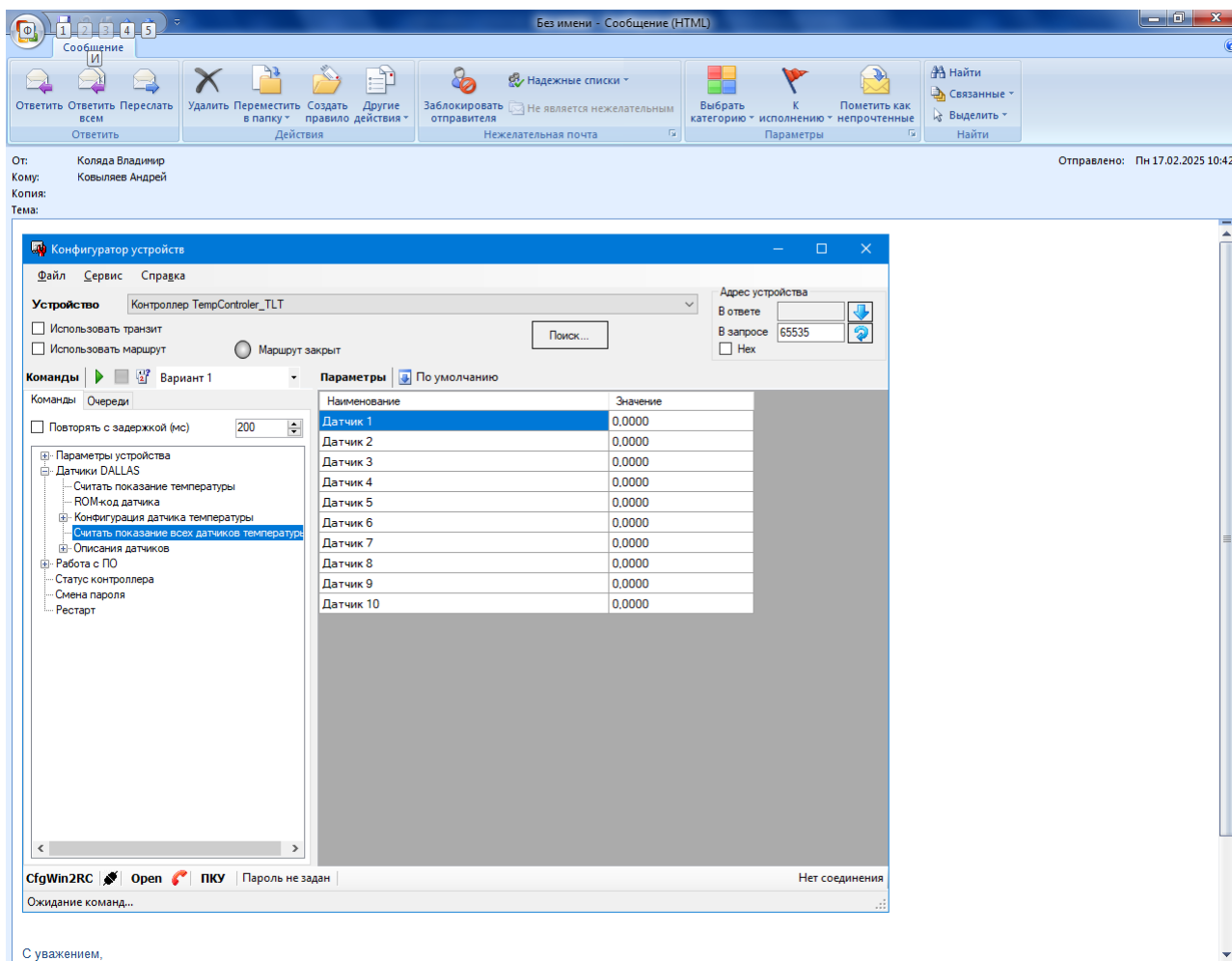


Рисунок 3 – считывание показаний температуры

Оцените достоверность показаний датчиков температуры по эталонным термометрам.

3 Техническое обслуживание

К техническому обслуживанию может быть допущен персонал, имеющий специальное техническое образование и изучивший настоящее руководство.

Техническое обслуживание проводится:

- после монтажа;
- после длительного пребывания в нерабочем состоянии;
- после каждого случая выхода условий эксплуатации за установленные пределы

(температура, влажность и т.п.);

- периодически, не реже одного раза в 3 месяца.

При проведении технического обслуживания радиомодема, необходимо осмотреть его и подсоединенные к нему кабели, опробовать надежность их крепления в клеммных соединителях, при необходимости подтянуть винты крепления.

4 Текущий ремонт

К текущему ремонту может быть допущен персонал, имеющий специальное техническое образование и изучивший настоящее руководство.

5 Хранение и транспортирование

Условия хранения радиомодемов - в упаковке предприятия - изготовителя - по условиям хранения 3 по ГОСТ 15150. Диапазон температур от -50 до +70 °С при относительной влажности до 98%. При хранении коробки с упакованными радиомодемами должны быть защищены от атмосферных осадков и механических повреждений.

Радиомодемы транспортируют всеми видами крытых транспортных средств, кроме неотапливаемых отсеков самолетов в соответствии с требованиями ГОСТ 15150 и правилами перевозки грузов, действующими на каждом виде транспорта.

Вид отправки - контейнерами и мелкая отправка.

При транспортировании коробки с упакованными радиомодемами должны быть защищены от атмосферных осадков и механических повреждений.

Приложение А
(справочное)
Схемы подключения

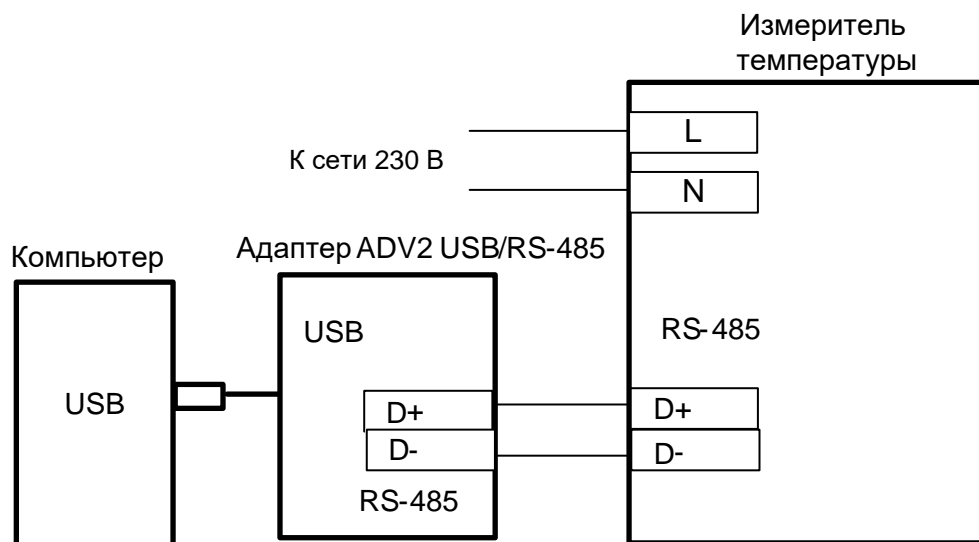


Рисунок Б.2 - Схема подключения к интерфейсу связи и электропитания