



ООО «Арго-про»

**ПРЕОБРАЗОВАТЕЛЬ ЧИСЛОИМПУЛЬСНЫХ СИГНАЛОВ
ЧИС МУР 1001.5 ADN 485 В**

Руководство по эксплуатации

АПГУ.420600.001-07РЭ

Содержание

1 Описание и работа изделия	3
1.1 Назначение изделия.....	3
1.2 Технические характеристики	3
1.3 Устройство и работа.....	4
1.4 Конструкция.....	6
1.5 Маркирование и пломбирование	6
2 Использование изделия.....	7
2.1 Указание мер безопасности	7
2.2 Подготовка к использованию и использование	7
3 Техническое обслуживание	11
4 Текущий ремонт.....	12
5 Хранение и транспортирование	13
Приложение А Внешний вид счетчика воды с установленным преобразователем ЧИС	14
Приложение Б Примеры схем подключений интерфейса связи.....	15
Приложение В Пример построения элемента комплекса МУР 1001 системы учета расхода воды в подъезде жилого дома	16

Настоящее руководство по эксплуатации представляет собой документ, предназначенный для ознакомления с принципом работы, устройством и порядком эксплуатации преобразователя числоимпульсных сигналов ЧМС МУР 1001.5 ADN 485 В, далее преобразователь ЧИС.

Руководство содержит описание преобразователя ЧИС и другие сведения, необходимые для полного использования технических возможностей и правильной его эксплуатации.

Для правильного использования преобразователя ЧИС в составе информационно - измерительных комплексов МУР 1001 необходимо также дополнительно ознакомиться с документами «Комплекс информационно-измерительный МУР 1001. Руководство по эксплуатации» и «Программное обеспечение «Арго: Энергоресурсы». Руководство оператора».

Обслуживающий персонал должен иметь общетехническую подготовку, изучить настоящее руководство и пройти инструктаж на рабочем месте по правилам эксплуатации преобразователя ЧИС и мерам безопасности при работе с ним.

1 Описание и работа изделия

1.1 Назначение изделия

Преобразователь ЧИС предназначен для использования в составе информационно - измерительных комплексов МУР 1001 в качестве устройства проводной передачи данных от счетчика воды с импульсным выходом.

Преобразователь ЧИС может использоваться совместно с счетчиками воды, имеющими импульсный выход: СГВ-15, СХВ-15 и др.

Преобразователь ЧИС поставляется установленным на корпус счетчика воды.

1.2 Технические характеристики

Наименование	Значение
Объем счетчика импульсов, имп	4294967295
Электропитание	встроенная батарея
Расчетное время работы от встроенной батареи, лет	6
Интерфейс связи	RS-485
Скорость передачи данных через интерфейс связи, бод	2400
Расстояние передачи, м	до 1200
Длина встроенного кабеля интерфейса связи, мм	500±50
Электропитание интерфейса связи	внешнее
Напряжение электропитания интерфейса связи, В	от 7 до 12.5
Рабочий диапазон температур окружающего воздуха, °С	от +1 до +60
Габаритные размеры, не более (диаметр x высота), мм	64 x 31
Масса, не более, г	50
Относительная влажность окружающего воздуха, %	не более 80 при +25 °С

1.3 Устройство и работа

Преобразователь ЧИС подсчитывает количество импульсов, поступающих от счетчика воды.

Преобразователь ЧИС имеет датчик внешнего магнитного поля. Количество срабатываний датчика внешнего магнитного поля также подсчитывается.

По запросу, преобразователь ЧИС передает данные о количестве поступивших импульсов – суммарном количестве потребленной воды, а также сообщения о попытках воздействия магнитом, заряде батареи и состоянии входных линий счетчиков (разомкнуто/замкнуто).

Электропитание преобразователя ЧИС осуществляется от встроенной батареи, электропитание цепей интерфейса связи от внешнего источника питания.

Настройка преобразователя ЧИС перед вводом в эксплуатацию, чтение содержимого его счетчиков импульсов производится через интерфейс связи.

Преобразователи ЧИС могут быть объединены в информационную сеть. Диапазон сетевых адресов от 0 до 255.

Внимание! При объединении преобразователей ЧИС в информационную сеть, каждому преобразователю ЧИС должен быть присвоен уникальный сетевой адрес.

Пример построения элемента информационно - измерительного комплекса МУР 1001 с использованием преобразователей ЧИС приведен на рисунке 1.

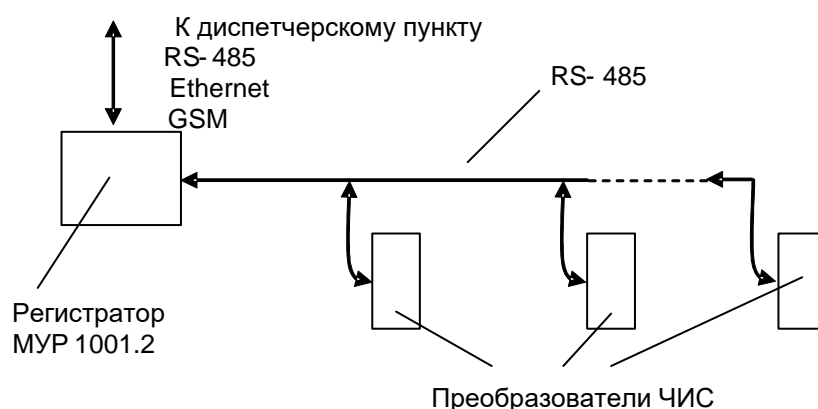


Рисунок 1 - пример построения элемента информационно - измерительного комплекса МУР 1001 с использованием преобразователей ЧИС

Преобразователь ЧИС поддерживает протокол Modbus RTU (протокол). Авторизация при работе по протоколу не требуется.

Внимание! Протокол должен быть активирован.

При работе по протоколу, сетевой адрес преобразователя ЧИС может быть установлен в диапазоне от 0 до 247.

Сетевой адрес 0 – широковещательный - все преобразователи ЧИС, принявшие запрос по адресу 0, выполняют полученную команду (по коду функции), но ответ на команду не возвращается.

Сетевой адрес 247 – коллективный - все преобразователи ЧИС, принявшие запрос по адресу 247, выполняют команду (по коду функции), ответ на команду возвращается. Сетевой адрес 247 предназначен для работы с одним преобразователем ЧИС.

Сетевые адреса от 1 до 246 могут использоваться при работе преобразователей ЧИС в информационной сети.

Реализованные стандартные функции протокола приведены в таблице 1.

Карта регистров хранения приведена в таблице 2.

Коды функций и адреса регистров хранения указаны в формате Hex.

Таблица 1 - реализованные стандартные функции протокола

Код функции	Описание
0x03	Чтение значений из нескольких регистров хранения
0x04	Чтение значений из нескольких регистров ввода

Таблица 2 - карта регистров хранения

Адрес регистра	Разрядность, бит	Назначение	
0x00	32	Серийный номер	
0x02	16	Сетевой адрес	
0x20	32	Содержимое счетчиков	Счетчика 1 (Канал 1)
0x22	32		Счетчика 2 (Канал 2)

1.4 Конструкция

Габаритные размеры преобразователя ЧИС приведены на рисунке 2.

Преобразователь ЧИС выполнен в корпусе из прозрачной ударопрочной пластмассы.

Маркировочная этикетка -1 установлена в верхней части корпуса.

Через поле -2 можно наблюдать за работой счетчика воды.

Кабель интерфейса связи -3 выведен через отверстие -4.

В приложении А приведен внешний вид преобразователя ЧИС.

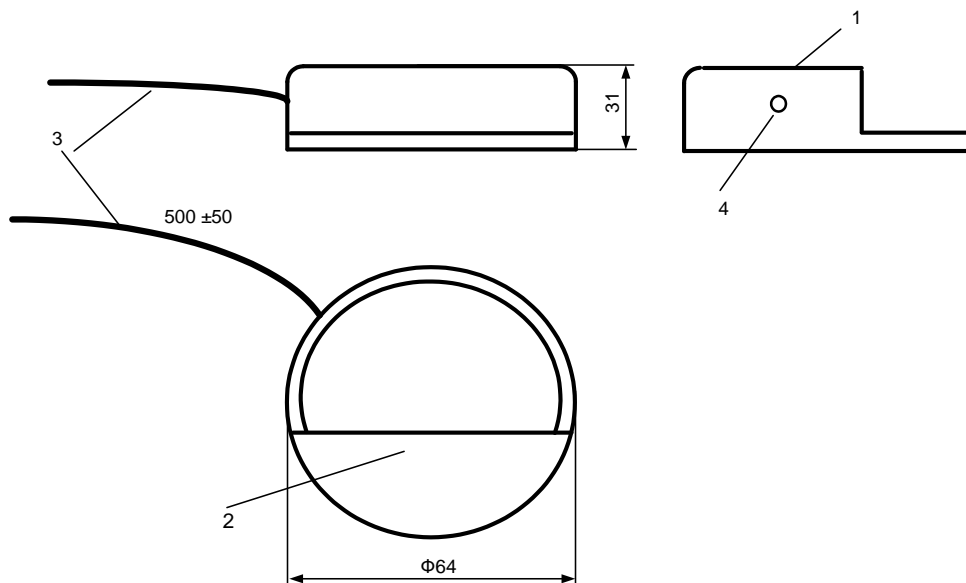


Рисунок 2 - габаритные размеры преобразователя ЧИС

1.5 Маркирование и пломбирование

На маркировочной этикетке нанесены:

- наименование преобразователя ЧИС и товарный знак предприятия-изготовителя;
- сетевой адрес преобразователя ЧИС;
- дата изготовления преобразователя ЧИС и заводской номер указаны в штрих- коде -2.

Полное наименование преобразователя ЧИС: «Преобразователь числоимпульсных сигналов ЧИС МУР1001.5 485 В - Н1» – где Н1 идентификатор исполнения, указывается в случае установки в преобразователь ЧИС датчика внешнего магнитного поля.

Проводники кабеля интерфейса связи преобразователя ЧИС могут иметь цветную маркировку одного из двух вариантов, см. таблицу 3.

Таблица 3 - цветная маркировка проводников кабеля интерфейса связи

Назначение проводника	Вариант 1	Вариант 2
Данные -«D+»	Синий	Зеленый
Данные -«D-»	Бело - синий	Желтый
Электропитание интерфейса связи-«U+»	Оранжевый	Белый
Электропитание интерфейса связи -«U-»	Бело - оранжевый	Черный

2 Использование изделия

2.1 Указание мер безопасности

В преобразователе ЧИС нет напряжений, опасных для жизни.

2.2 Подготовка к использованию и использование

2.2.1 Извлеките счетчик воды с установленным преобразователем ЧИС из упаковки.

2.2.2 Произведите внешний осмотр. Преобразователь ЧИС и счетчик воды не должны иметь механических повреждений, надписи на маркировочных этикетках должны быть четкими.

2.2.3 Проверка преобразователя ЧИС перед вводом в эксплуатацию

а) Подключите преобразователь ЧИС к компьютеру. Схемы подключения преобразователя ЧИС к компьютеру приведены в приложении Б. Пример схемы подключения преобразователей ЧИС, объединенных в информационную сеть, приведен в приложении В.

б) На компьютере запустите на исполнение программу «Конфигуратор устройств», далее программа. Для запуска программы, запустите на исполнение файл «DevicesConfig.exe».

Проконтролируйте появление основного окна программы.

в) Настройте программу на работу с преобразователем ЧИС. Для этого установите курсор на «V» в правой части поля «Устройства» и нажмите левую клавишу манипулятора «мышь», далее «мышь». В появившемся списке устройств установите курсор на «ADN» и нажмите левую клавишу «мышь».

Проконтролируйте переключение программы на работу с преобразователем ЧИС, см. рисунок 3. Настройте COM - порт компьютера на работу с преобразователем ЧИС. Для этого установите курсор на «Сервис» и нажмите левую клавишу «мышь». В появившемся списке установите курсор на «Параметры соединения» и нажмите левую клавишу «мышь».

Проконтролируйте появление окна «Параметры соединения».

В окне «Параметры соединения» установите флаг «COM-порт», проконтролируйте и при необходимости установите:

- в поле «Порт» - номер COM-порта компьютера, к которому подключен преобразователь ЧИС;

- в поле «Четность» - формат при обмене данными RS-485, установите значение (выберите из списка): 8N1- посылка 10 бит: стартовый бит, 8 бит данных, один стоповый бит;

- в поле «Скорость» - скорость обмена данными COM-порта компьютера, установите 2400 Бод (выберите из списка типовых значений);

- в поле «Управление» - None;

- в поле «Таймаут» - 1000;

- флаг «Использовать DTR\RTS» - должен быть сброшен.

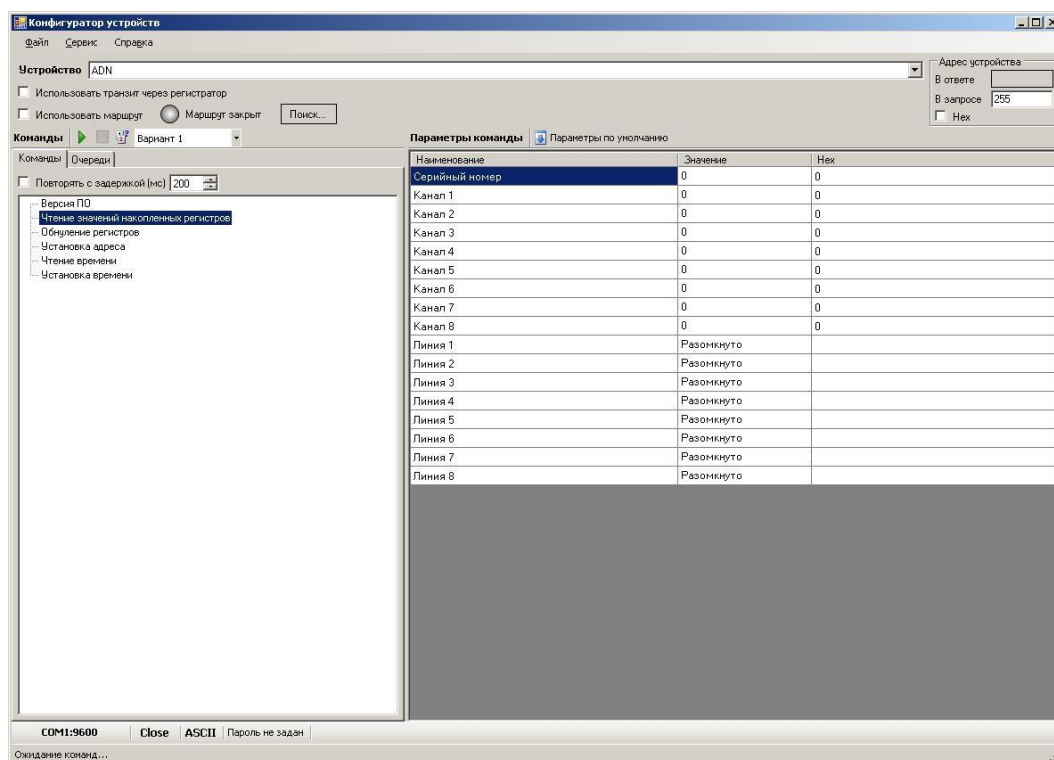


Рисунок 3 - основное окно программы при проверке преобразователя ЧИС перед вводом в эксплуатацию

Для установки (сброса) флага, установите курсор в поле флага и нажмите левую клавишу «мышь».

Для ввода числа установите курсор на изображение числа и дважды нажмите левую клавишу «мышь». Число будет выделено цветом. Ведите с клавиатуры новое значение и нажмите «Enter».

Для выбора из значения списка, установите курсор на «V» в правой части соответствующего поля и нажмите левую клавишу «мышь». Затем установите курсор на нужную строку списка и нажмите левую клавишу «мышь».

Сохраните введенные данные. Для этого в окне «Параметры соединения» нажмите кнопку «Сохранить».

г) Проверьте информационную связь между компьютером и преобразователем ЧИС.

В основном окне программы в поле «Адрес устройства», «В запросе», введите сетевой адрес преобразователя ЧИС в информационной сети RS-485. Сетевой адрес указан на этикетке преобразователя ЧИС, см. 1.5. Сетевой адрес указан в десятичном виде.

Сетевой адрес «В запросе» может быть введен в десятичном или шестнадцатеричном виде. Для ввода адреса в шестнадцатеричном виде установите флаг «Hex». Если используется только одно устройство – преобразователь ЧИС - и сетевой адрес его не известен (например, был

случайно изменен) то, «В запросе» можно указать десятичное число 255 или соответствующее ему шестнадцатеричное число FF.

Войдите в раздел «Чтение значений накопленных регистров».

Для этого установите курсор на наименование раздела и нажмите левую клавишу «мыши». Наименование раздела будет выделено цветом. Нажмите кнопку «зеленый треугольник» в верхней части основного окна программы.

Проконтролируйте «Команда выполнена» в нижней части основного окна программы.

д) В разделе «Чтение значений накопленных регистров» проконтролируйте серийный номер преобразователя ЧИС. Считанный серийный номер должен соответствовать номеру, указанному на преобразователе ЧИС.

Здесь же, в строку «Канал 1» выводится показание счетчика импульсов, поступивших от счетчика воды, а в строку «Канал 2» показание счетчика срабатываний датчика внешнего магнитного поля.

е) Обнуление счетчиков импульсов

Установите курсор на «Обнуление регистров» и нажмите левую клавишу «мыши».

Наименование раздела будет выделено цветом.

Нажмите кнопку «зеленый треугольник» в верхней части основного окна программы.

В разделе «Чтение значений накопленных регистров» проконтролируйте обнуление счетчиков импульсов.

Внимание! Настройки преобразователя ЧИС защищены паролем от несанкционированного изменения. Для ввода пароля установите курсор на «Пароль не задан» в нижней части основного окна программы и дважды нажмите левую клавишу «мыши». В открывшемся окне введите пароль и нажмите «Применить». Проконтролируйте «Пароль задан» в нижней части основного окна программы. Заводской пароль 01010101.

ж) Установка сетевого адреса

Внимание! В программе, сетевой адрес преобразователя ЧИС должен соответствовать указанному на преобразователе ЧИС.

В случае, если сетевой адрес не соответствует указанному на маркировочной этикетке, откорректируйте сетевой адрес.

Для этого в разделе «Установка адреса», в поле «Новый адрес», введите числовое значение нового сетевого адреса и нажмите кнопку «зеленый треугольник» в верхней части основного окна программы.

и) Проверьте работу датчика внешнего магнитного поля (при наличии датчика внешнего магнитного поля)

Прочитайте показания счетчика срабатываний датчика магнитного поля - «Канал 2».

Поднесите к преобразователю ЧИС магнит с силой магнитного поля достаточной, для срабатываний датчика магнитного поля (подбирается экспериментально).

Проконтролируйте увеличение показаний счетчика срабатываний датчика внешнего магнитного поля, в строке «Канал 2».

к) Проверку преобразователя ЧИС перед вводом в эксплуатацию по 2.2.3 (а...и) допускается проводить при его опробовании, см. 2.2.6.

2.2.4 Установите счетчик воды на месте использования.

2.2.5 Подключите к преобразователю ЧИС электрические цепи интерфейса связи и электропитания интерфейса связи. Прокладка линий интерфейса связи к преобразователю ЧИС должна производиться с учетом требований по прокладке линий интерфейса связи RS-485.

При подключении руководствуйтесь схемами, приведенными в приложениях Б и В.

2.2.6 Опробование преобразователя ЧИС

Рассчитайте количество воды, которое необходимо пропустить через счетчик воды для того, чтобы счетчик воды выдал 2...4 импульса. Вес импульса счетчика воды (мЗ/имп) указан в его паспорте.

Пропустите рассчитанное количество воды через счетчик воды.

Проконтролируйте показания счетчика импульсов преобразователя ЧИС и сравните с расчетным.

При необходимости, обнулите показания счетчика импульсов преобразователя ЧИС.

2.2.7 Для активации протокола, в разделе «Сервис» установите флаг «Расширенный режим» и установите параметры протокола в полях «Для протокола MODBUS».

2.2.8 Включите преобразователь ЧИС в состав оборудования программного обеспечения «Арго: Энергоресурсы».

Порядок включения преобразователя ЧИС в состав оборудования приведен в документах «Программное обеспечение «Арго: Энергоресурсы». Руководство оператора» и «Микропроцессорное устройство регистрации МУР 1001.2. Инструкция по настройке».

Подайте напряжение электропитания на элементы комплекса МУР 1001, которые участвуют в информационной связи преобразователя ЧИС с диспетчерским компьютером комплекса МУР 1001 (адаптеры интерфейсов, регистраторы МУР 1001.2 и др.).

При использовании преобразователя ЧИС в системе «Арго: Энергоресурсы», считывание данных из преобразователя ЧИС, производится программными средствами «Арго: Энергоресурсы».

3 Техническое обслуживание

Техническое обслуживание проводится:

- после монтажа счетчика воды на трубопровод;
- после каждого случая выхода условий эксплуатации за установленные пределы

(температура, влажность и т.п.);

- периодически, не реже одного раза в 3 месяца.

К техническому обслуживанию может быть допущен персонал, имеющий специальное техническое образование и изучивший настоящее руководство.

При проведении технического обслуживания необходимо осмотреть преобразователь ЧИС и счетчик воды и при необходимости протереть верхнюю (прозрачную) часть преобразователя ЧИС, осмотреть место подключения кабеля интерфейса связи преобразователя ЧИС.

4 Текущий ремонт

К текущему ремонту преобразователя ЧИС может быть допущен персонал, имеющий специальное техническое образование и изучивший настоящее руководство.

5 Хранение и транспортирование

Условия хранения преобразователей ЧИС - в упаковке предприятия - изготовителя. Диапазон температур окр. воздуха при хранении и транспортировании от -5 до +70 °С при относительной влажности до 98%. При хранении и транспортировании, коробки, с упакованными преобразователями ЧИС, должны быть защищены от атмосферных осадков и механических повреждений.

Преобразователи ЧИС транспортируют всеми видами крытых транспортных средств, в соответствии с правилами перевозки грузов, действующими на каждом виде транспорта.

Вид отправки - контейнерами и мелкая отправка.

Приложение А

(справочное)

Внешний вид счетчика воды с установленным преобразователем ЧИС



Приложение Б

(обязательное)

Примеры схем подключений преобразователя ЧИС

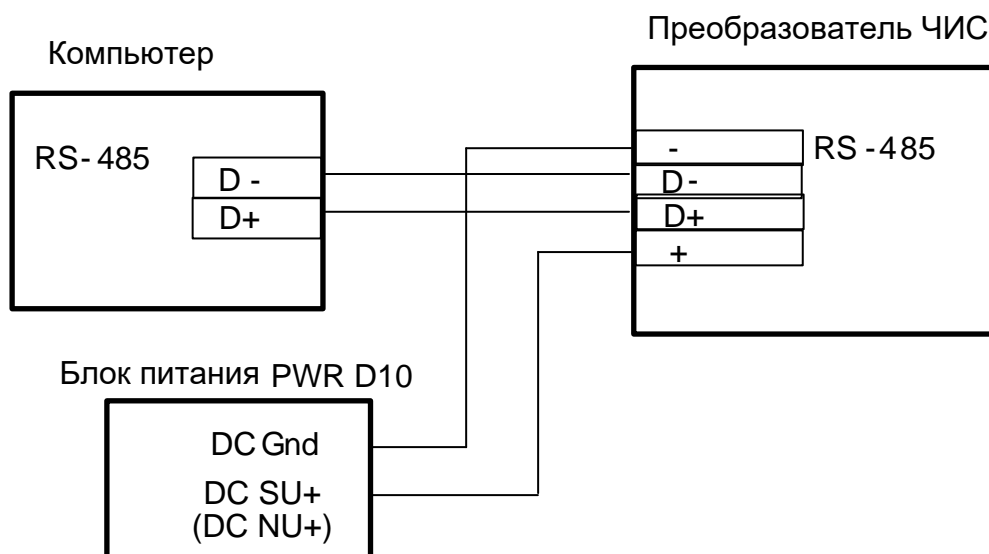


Рисунок Б.1 - Схема подключения через интерфейс связи RS-485, маркировка проводников преобразователя ЧИС, см. 1.5

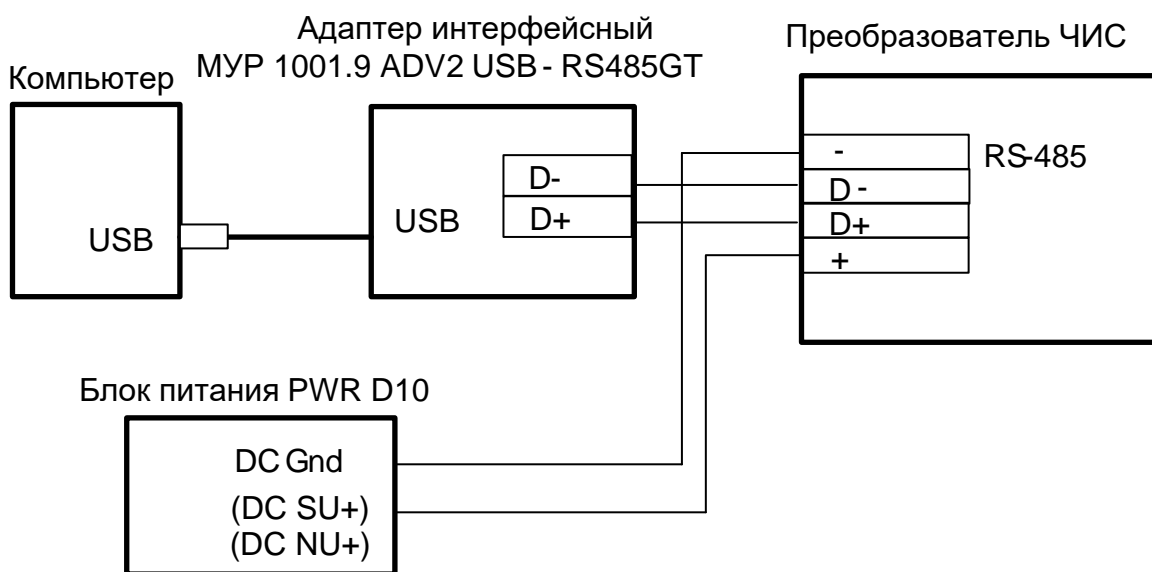
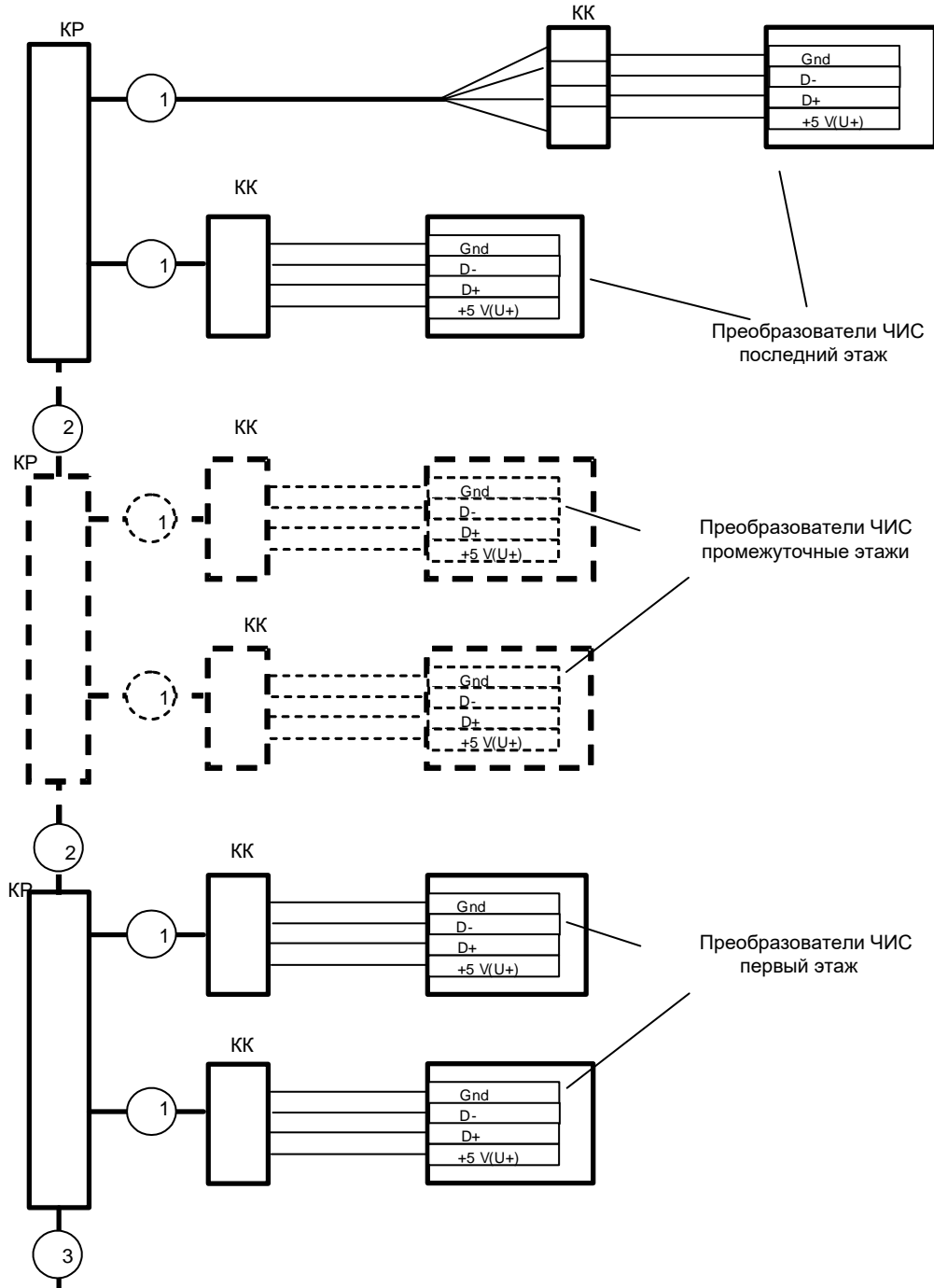


Рисунок Б.2 - Схема подключения через интерфейс связи USB

Приложение В

(обязательное)

Пример построения элемента комплекса МУР 1001
системы учета расхода воды в подъезде жилого дома



КК - Коробка коммутационная.

КР - Разветвитель E2E4.

1 – Кабель UTP - прокладка по этажу к коробке коммутационной.

2 – Кабель UTP - прокладка между этажами.

3 – Кабель UTP - к регистратору МУР 1001.2, компьютеру, коммутатору МУР 1001.9 НК32 и источнику электропитания интерфейса связи.